



SWIMEO

N A G E R S A N S L I M I T E

Notice technique

KIT D'INTÉGRATION POUR SWIMEO X



 SIREM

La notice technique
est également
téléchargeable



SWIMEO X

SOMMAIRE



1. Consignes de sécurité	5
1.1 Consignes de sécurité à l'installation	5
1.2 Consignes de sécurité à l'utilisation	5
2. Description du produit	5
2.1 Visuels du produit	5
2.2 Caractéristiques techniques	4
2.3 Contenu du kit	5
2.4. Équipement additionnel (optionnel) non fourni	5
2.5. Temps d'installation	6
3. Que devez-vous vérifier avant de démarrer l'installation ?	7
3.1 Pré-requis au montage	7
3.2 Les dimensions de la piscine sont-elles suffisantes ?	8
3.3 Quelles sont les dimensions de la niche ?	8
3.4 Quel type de revêtement choisir ?	9
3.5 Définir le type de passage du câble d'alimentation de la turbine	9
4. Montage	10
4.1 Etape 1 : Installation traversée de paroi (optionnel)	10
4.2 Etape 2 : Perçage des parois	10
4.3 Etape 3 : Préparation des équerres	12
4.4 Etape 4 : Insertion des goujons d'ancrage	12
4.5 Etape 5 : Fixation des équerres latérales	13
4.6 Etape 6 : Pose de la barre transversale supérieure	13
4.7 Etape 7 : Pose de la barre transversale inférieure	14
4.8 Etape 8 : Réglage des pieds latéraux	14
4.9 Etape 9 : Installation des barres intermédiaires et serrage	15
4.10 Etape 10 : Serrage des barres supérieures et inférieures	16
4.11 Etape 11 : Montage de la plaque de finition supérieure	17
4.12 Etape 12 : Mise en place de la grille de finition	17
4.13 Etape 13 : Mise en place des cales	18
4.14 Etape 14 : Montage à blanc (sans fixation) de la turbine	19
4.15 Etape 15 : Mise en place du prolongateur sur le guide flux	20
4.16 Etape 16 : Marquage des trous de perçage de l'équerre	21
4.17 Etape 17 : Scellement de la platine de fixation	22
4.18 Etape 18 : Pose avec fixation de la turbine	23
4.19 Etape 19 : Mise en place du câble de la turbine	24
4.20 Etape 20 : Serrage final de la grille	24
4.21 Etape 21 : Installation finale du guide flux	25
4.22 Etape 22 : Finition du pourtour de la piscine	26
5. Hivernage	28
5.1 Démontage de la turbine par le devant	28

1. CONSIGNES DE SÉCURITÉ



1.1 Consignes de sécurité à l'installation

ATTENTION !

L'installation du kit d'intégration pour SWIMEO X doit être réalisée **par un professionnel**.

La conformité de l'installation finale est de la responsabilité de l'installateur. SIREM ne saurait prendre en charge les conséquences directes ou indirectes d'une mauvaise installation des produits SWIMEO.

IMPORTANT !

Lors du déballage, ne pas utiliser de cutter ou outil pouvant rayer les plaques du kit d'installation.

Lors de l'installation, utiliser des gants afin d'éviter les blessures que pourraient causer les grandes pièces métalliques du kit d'intégration.

- ✓ La manutention de la turbine doit se faire à l'aide de moyens adaptés pour éviter les risques liés au port de charges lourdes
- ✓ L'installation du kit doit se faire avec les EPI adaptés (gants, ...) pour éviter tout risque de blessure avec les pièces du kit.

1.2 Consignes de sécurité à l'utilisation

- ✓ Le kit d'intégration est prévu pour être monté avec une turbine Swimeo modèle A (Résistance mécanique, résistantes à la corrosion...).
- ✓ Le kit d'intégration de la Swimeo n'est pas prévu pour servir d'assise, de plongoir ou d'appui pour sortir du bassin. L'installateur doit impérativement monter la finition de la piscine (margelles, plage en bois, etc) afin de garantir la sécurité et l'intégrité des utilisateurs.
- ✓ Les conséquences du changement d'une pièce du kit Swimeo X par une autre pièce moins résistante à la corrosion, avec une résistance mécanique plus faible, ou autre caractéristique dégradée ne saurait engager la responsabilité de SIREM.
- ✓ Le kit d'intégration n'est pas conçu pour servir de mur d'appui pour la natation. Utiliser la grille de finition à cet effet pourrait nuire à l'intégrité du kit d'intégration.

2. DESCRIPTION DU PRODUIT



2.1 Visuels du produit



2.2 Caractéristiques techniques



Poids
20 KG



Matériau
Inox 316 L



Conditionnement
1 carton de 120x80x20 cm

2.5 Quel est le temps d'installation ?

- ✓ Il est recommandé d'installer le kit à 2 personnes.
- ✓ Le temps total d'installation est de 5 heures environ à 2 personnes.
- ✓ Il est toutefois possible pour 1 personne seule de l'installer.

Les étapes clés de montage :

Étape	Description
1	Installation traversée de paroi (optionnel)
2	Perçage des parois
3	Préparation des équerres
4	Insertion des goujons d'ancrage
5	Fixation des équerres latérales
6	Pose de la barre transversale supérieure
7	Pose de la barre transversale inférieure
8	Réglage des pieds latéraux
9	Installation des barres intermédiaires et serrage
10	Serrage des barres supérieures et inférieures
11	Montage de la plaque de finition supérieure

Étape	Description
12	Mise en place de la grille de finition
13	Mise en place des cales
14	Montage à blanc (sans fixation) de la turbine
15	Mise en place du prolongateur sur le guide flux
16	Marquage des trous de perçage de l'équerre
17	Scellement de la platine de fixation
18	Pose avec fixation de la turbine
19	Mise en place du câble de la turbine
20	Serrage final de la grille
21	Installation finale du guide flux
22	Finition du pourtour de la piscine

3. QUE DEVEZ-VOUS VÉRIFIER AVANT DE DÉMARRER L'INSTALLATION ?



IMPORTANT



La bonne installation du kit d'intégration de la Swimeo X dépend de plusieurs données. **Il est important de valider les pré-requis ci-dessous avant de s'engager dans l'installation de la turbine Swimeo X.**

3.1 Pré-requis au montage

ATTENTION



Etant donné la position des trous de fixation à 4cm de l'arase, il est de la responsabilité de l'installateur de concevoir une arase suffisamment résistante pour maintenir les équerres et supporter le poids du kit d'intégration (20kg).

- ✓ Une piscine ayant des dimensions minimales permettant la nage en toute sécurité
- ✓ Une piscine qui intègre une niche répondant aux critères et dimensions exigées pour l'intégration de la SWIMEO X400
- ✓ Une arase suffisamment résistante pour maintenir les équerres et supporter le poids du kit d'intégration
- ✓ Des parois de piscine suffisamment lisses au niveau des appuis du kit d'intégration et de la turbine pour ne pas endommager, lors de leur serrage, le liner/PVC armé
- ✓ Pré-requis liés à la turbine (voir la Notice Technique de la turbine Swimeo, NT-5222-1)
- ✓ Une hauteur de la ligne d'eau par rapport à l'arase dans la plage de préconisation du kit SWIMEO X
- ✓ Une étanchéité de piscine (liner ou PVC armé) posée
- ✓ Une piscine non remplie ou avec peu d'eau (≈ 20cm) permettant une installation sans trop de difficultés
- ✓ Un passage du câble d'alimentation prévu à l'avance (voir §4.1)
- ✓ La zone de fixation de l'équerre de la turbine doit être plane et horizontale (voir §3.3.2)

3.2 Les dimensions de la piscine sont-elles suffisantes ?

IMPORTANT !

Toutes les dimensions sont indiquées en considérant l'étanchéité de la piscine (liner/PVC armé) posée.

La piscine doit avoir les dimensions minimales suivantes :

- ✓ **Largeur** 2m
- ✓ **Longueur** 5m (X400) | 4m (X250)
- ✓ **Profondeur P** (de l'arase au fond la piscine) 123 cm min
- ✓ **Distance N** (de l'arase à la ligne d'eau) voir ci-dessous

3.3 Quelles sont les dimensions de la niche ?

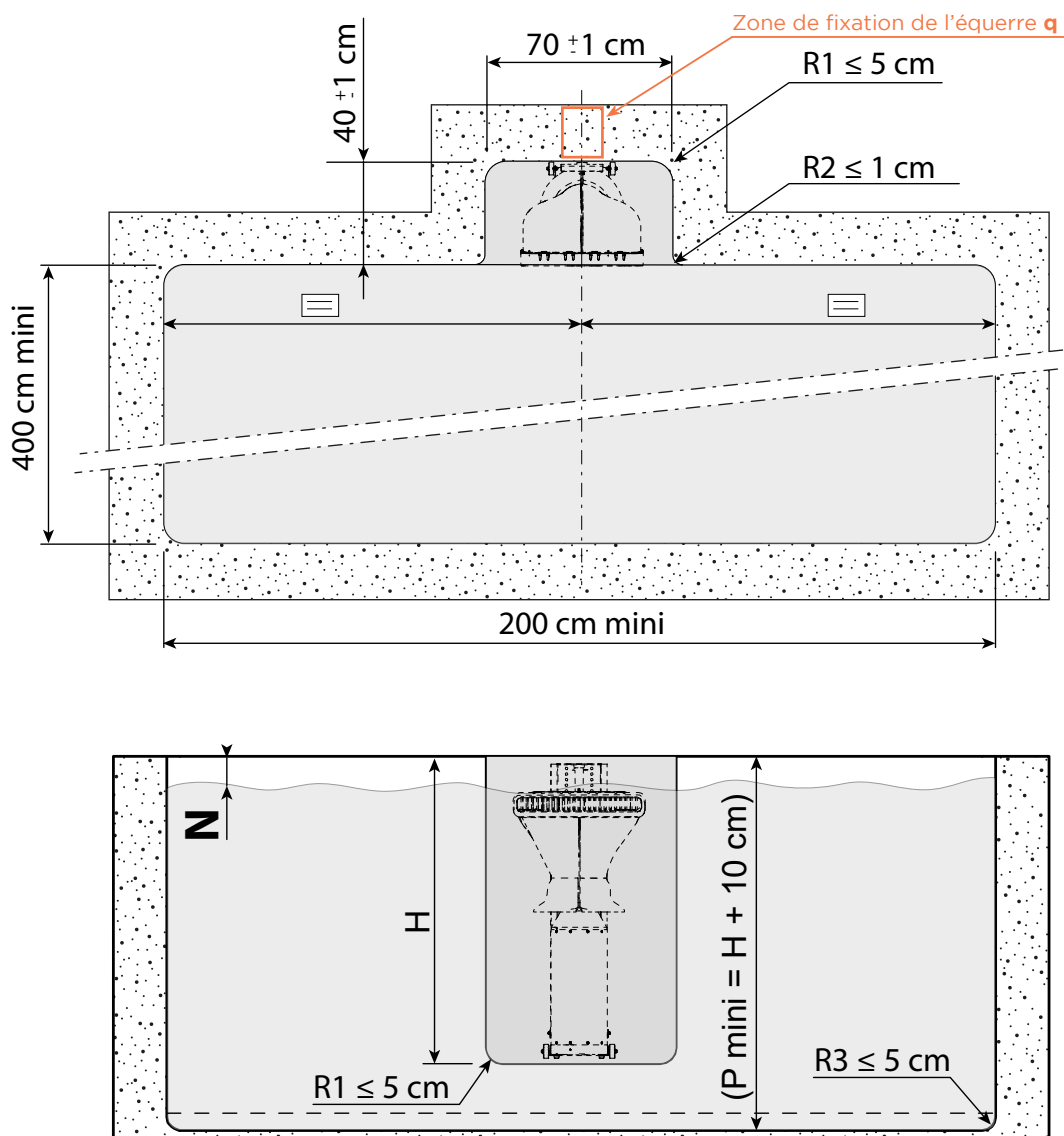
3.3.1 Dimensions générales

- ✓ **Longueur** 70 cm ± 1 cm
- ✓ **Largeur** 40 cm ± 1 cm
- ✓ **Hauteur** H = 115 ou 120cm (voir tableau)
- ✓ **Rayons intérieurs R1** inférieurs à 5 cm
- ✓ **Rayons extérieurs R2** inférieurs à 1 cm

IMPORTANT !

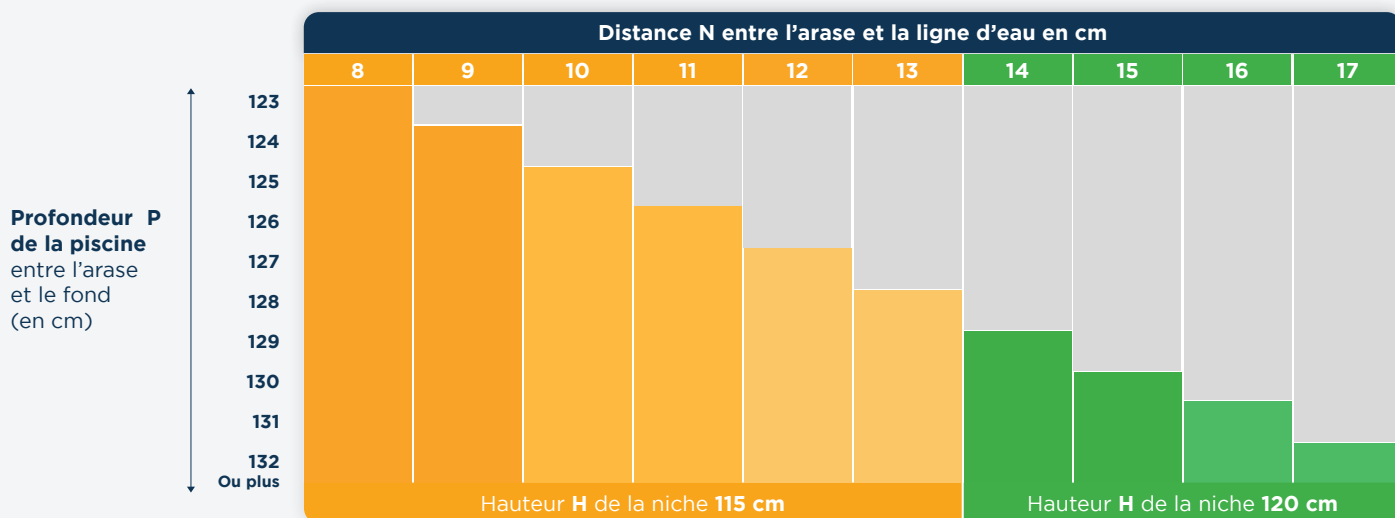
Le fond de la niche doit être surélevé d'au moins 5 cm par rapport au fond de la piscine (à la fin du rayon de fond « R3 »).

3.3.2 Hauteur de la niche



6 Le tableau ci-dessous donne la hauteur H de la niche en fonction de :

1. Choisir la **distance N** entre l'arase et la ligne d'eau correspondant au projet de la piscine
2. Identifier la **profondeur P** du bassin
3. Identifier la colonne au croisement de ces 2 données
4. En déduire la hauteur H de la niche



ATTENTION ! Certaines configurations ne sont pas compatibles. Elles sont grisées dans le tableau ci-dessus. La distance **minimale** entre l'arase et la ligne d'eau est de 8cm.

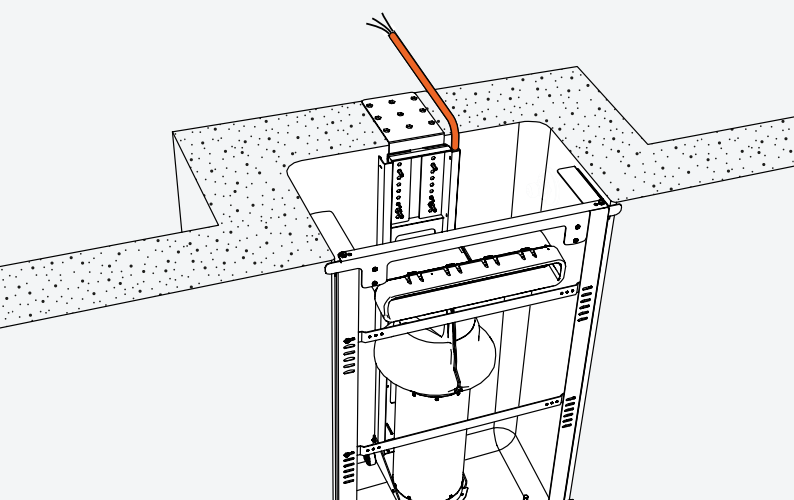
3.4 Quel type de revêtement choisir ?

ATTENTION ! L'installateur est responsable du choix du revêtement de la piscine (liner, membrane armée ou autre). Le revêtement doit résister à la pression exercée par les équerres et les pieds de maintien du kit d'intégration, ainsi que les vibrations exercées par la turbine.

3.5 Définir le type de passage du câble d'alimentation de la turbine

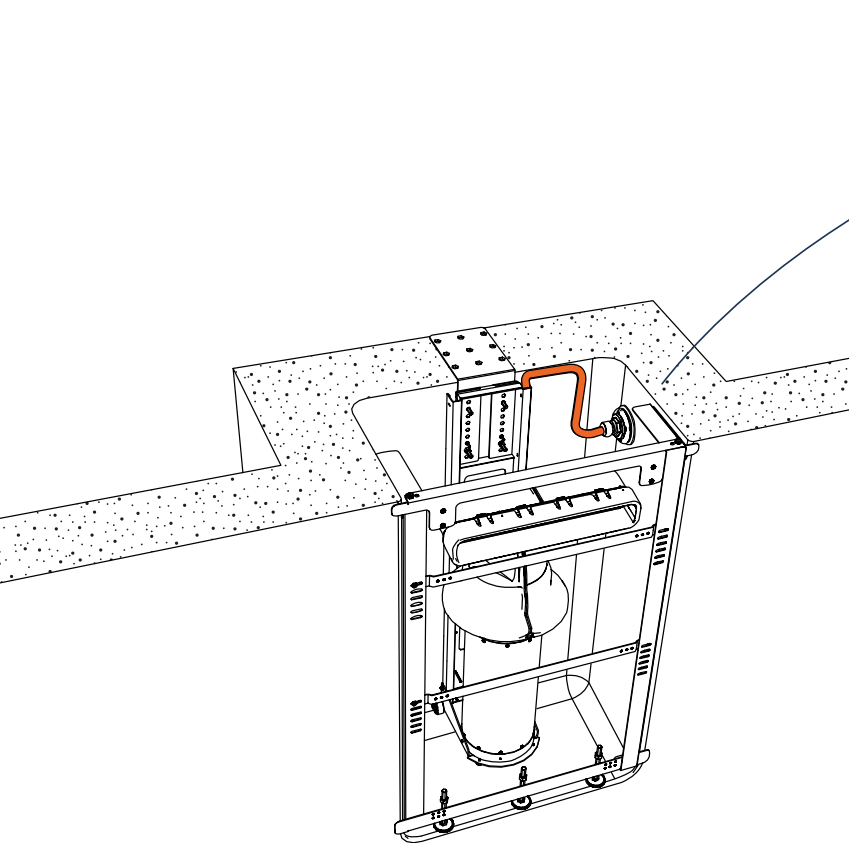
IMPORTANT ! Se référer à la Notice Technique de la turbine Swimeo pour les recommandations de branchement. Il est important que la turbine puisse être démontée après installation en cas de panne ou d'opération de maintenance. **Prévoir de pouvoir retirer le câble de son emplacement.**

6 2 solutions sont envisageables pour sortir le câble de la turbine de la niche.



3.5.1 Au-dessus de l'arase, sans traversée de paroi

Le câble électrique passe au-dessus de l'arase et sous les margelles. Pour cela, aucune pièce de traversée de paroi n'est nécessaire.



3.5.2 À travers la paroi de la niche

Pour cela, l'installation d'une traversée de paroi est nécessaire, **impérativement avant le liner ou PVC armé** (voir la référence au §2.4).

Le kit SWIMEO X inclut des pièces d'adaptation pour passer le câble dans cette traversée de paroi.

La traversée de paroi peut être installée sur n'importe quelle face de la niche. **En cas d'installation sur les côtés, sa position doit respecter les cotes suivantes :**

- Profondeur (depuis l'arase) : **10-15 cm**
- Distance depuis la face externe de la niche : **25-27 cm**



IMPORTANT

La traversée de paroi doit être idéalement située au-dessus de la ligne d'eau et sur le côté de la niche. Si elle est située en dessous de la ligne d'eau, la boîte de connexion doit se trouver au-dessus de la ligne d'eau pour éviter que la piscine se vide.

4. MONTAGE

4.1 Étape 1 : Installation traversée de paroi (optionnel)

Sur la traversée de paroi, il est nécessaire de mettre en place une prise balai (non fournie par SIREM).



Le taraudage devra être en F1" 1/2

Elle fera l'étanchéité avec le liner ou le PVC armé.

Elle permettra de monter un passe-câble avec presse-étoupe pour le câble de SWIMEO. Le passe-câble est à monter avec ajout de téflon.

IMPORTANT

La prise balai n'est pas incluse dans le kit.

4.2 Étape 2 : Perçage des parois



Pièces à utiliser

- Equerre latérale gauche **a^g**
- Equerre latérale droite **a^d**



Instructions de montage

- Positionner les deux équerres (**a^d** et **a^g**) sur les parois de la niche pour supporter le kit.
- Le haut de l'équerre doit se situer au niveau de l'arase.

ATTENTION

Etant donné la position des trous de fixation à 4cm de l'arase, il est de la responsabilité de l'installateur de concevoir une arase suffisamment résistante pour maintenir les équerres et supporter le poids du kit d'intégration.



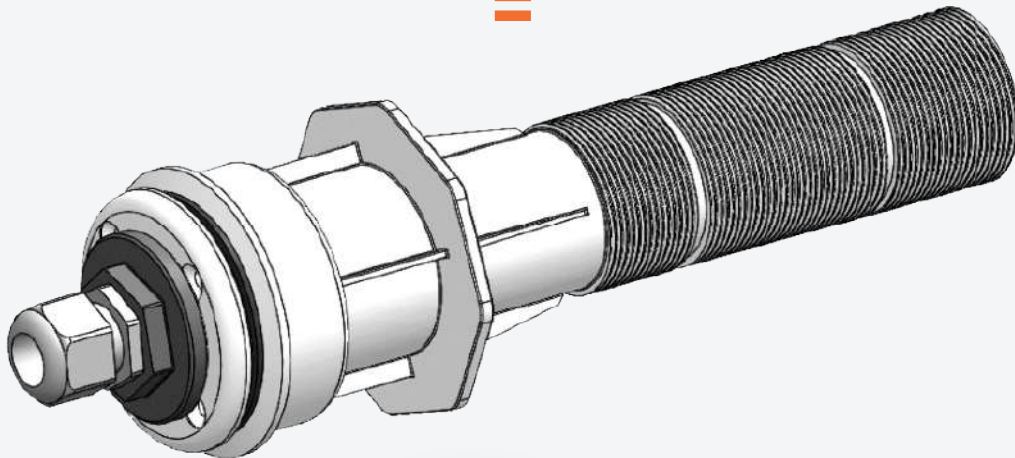
+



+

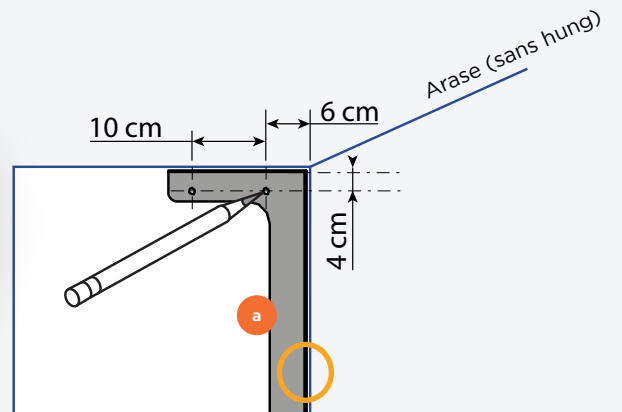
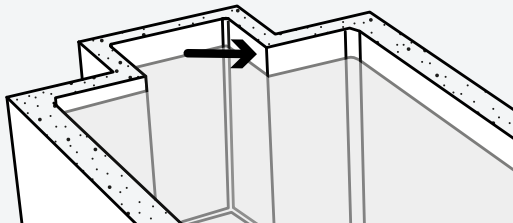
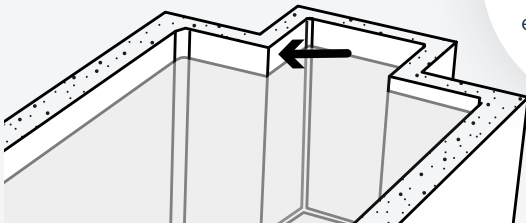


=



Conseil

Utiliser les équerres en guide de gabarit.



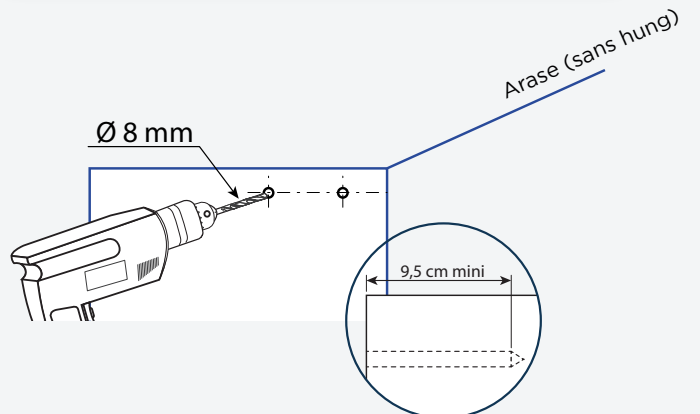
IMPORTANT !

La face avant de l'équerre et la paroi extérieure de la niche doivent être alignées.

Les équerres doivent être à la même hauteur. Se servir d'un niveau pour assurer l'horizontalité.

- ✓ Entraxe des vis 10 cm
- ✓ Hauteur 4 cm à partir de l'arase sans hung
- ✓ Profondeur 9,5 cm à partir de la face intérieure du bassin
- ✓ Diamètre des trous 8 mm

6 Répéter l'opération pour l'équerre en opposition



4.3 Étape 3 : Préparation des équerres



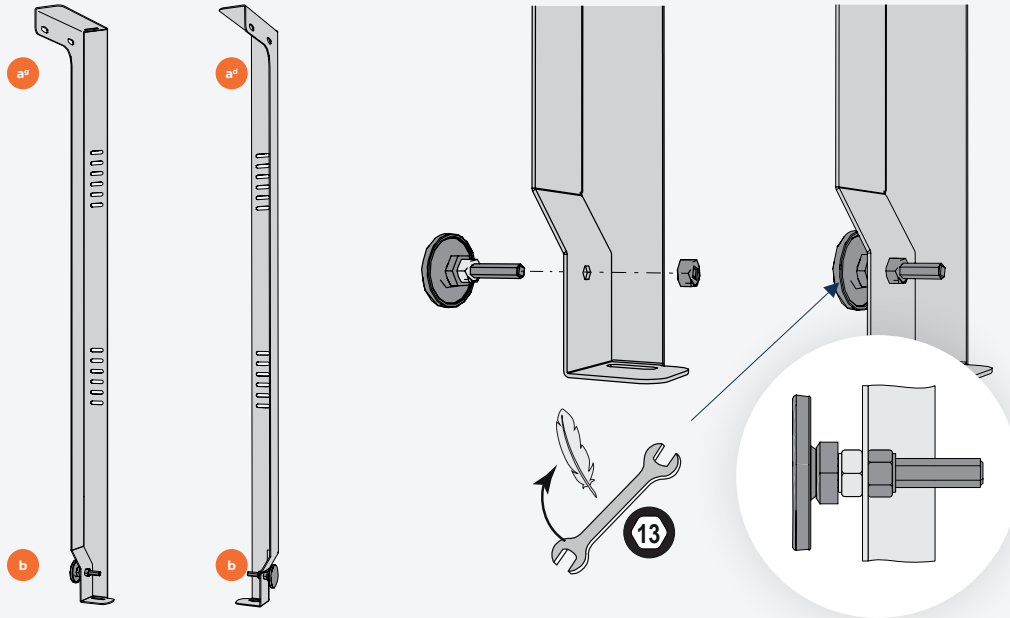
Pièces à utiliser

- Ecrou M8 x 4 **e**
- Pieds M8 x 2 **b**



Instructions de montage

- Visser un écrou M8 sur chacun des 2 pieds M8 **e** jusqu'en butée.
- Glisser les pieds dans les trous des 2 équerres latérales **b**.
- Visser les écrous sur chaque pied afin de LÉGÈREMENT le bloquer sur l'équerre.



REMARQUE

Si un écrou est prévisé sur le pied, le dévisser et le remplacer par un écrou frein fourni.

4.4 Étape 4 : Insertion des goujons d'ancrage



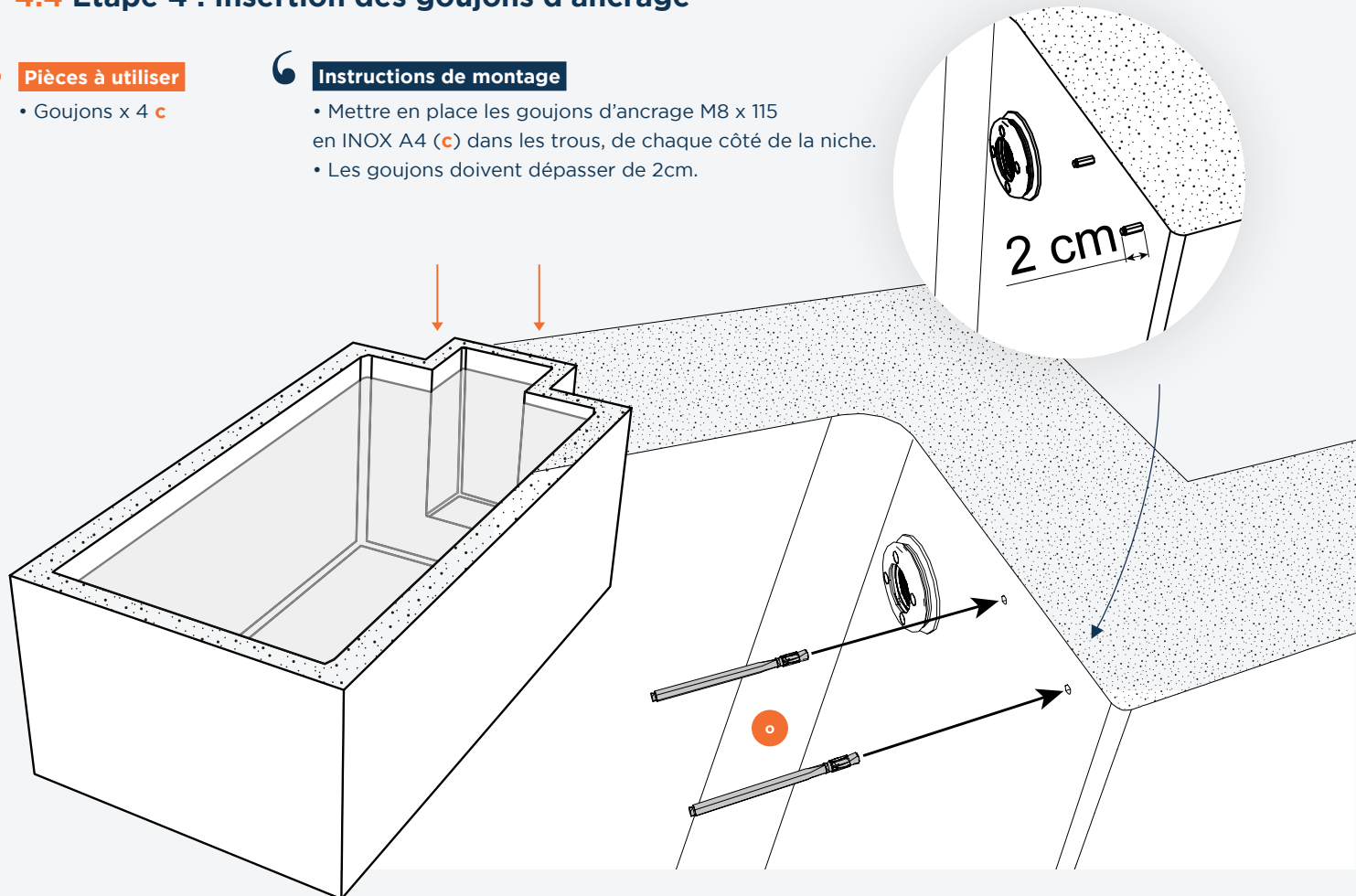
Pièces à utiliser

- Goujons x 4 **c**



Instructions de montage

- Mettre en place les goujons d'ancrage M8 x 115 en INOX A4 (**c**) dans les trous, de chaque côté de la niche.
- Les goujons doivent dépasser de 2cm.



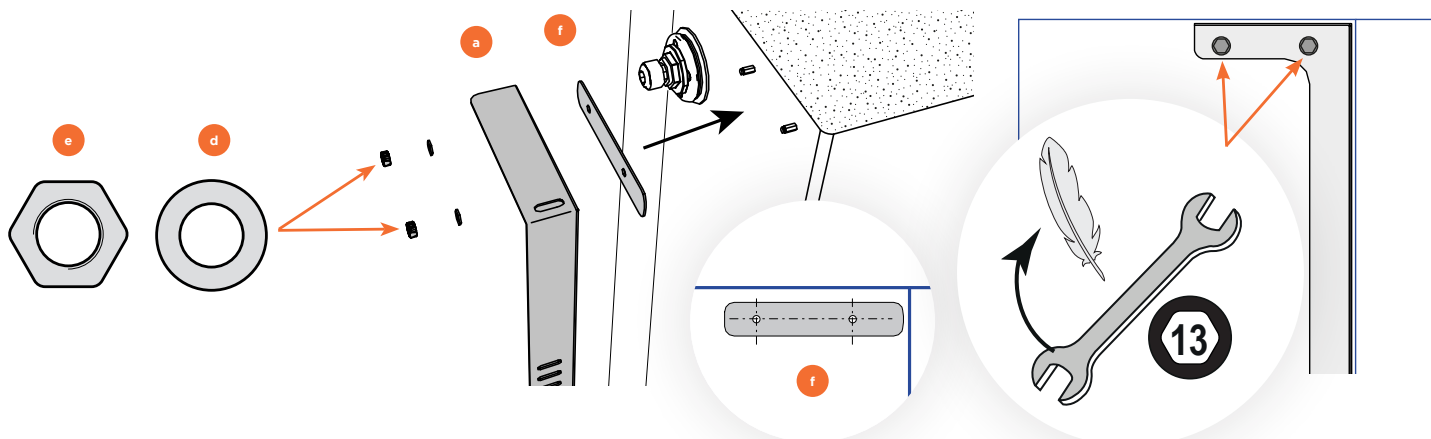
4.5 Étape 5 : Fixation des équerres latérales

6 Pièces à utiliser

- Joints x 2 **f**
- Ecrous M8 x 4 **e**
- Rondelles x 4 **d**

6 Instructions de montage

- Monter les joints (**f**) puis les équerres sur le mur et serrer à l'aide des rondelles (**d**) et des écrous M8 (**e**).

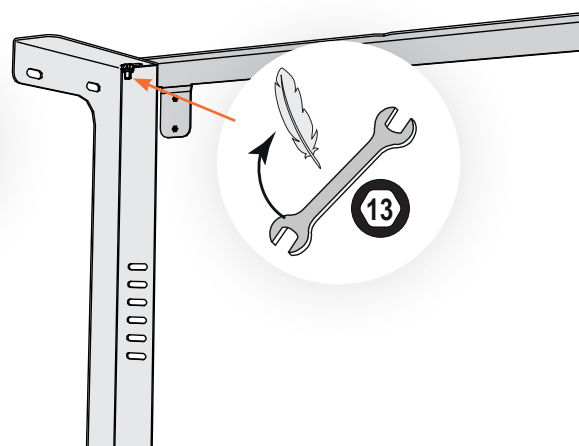
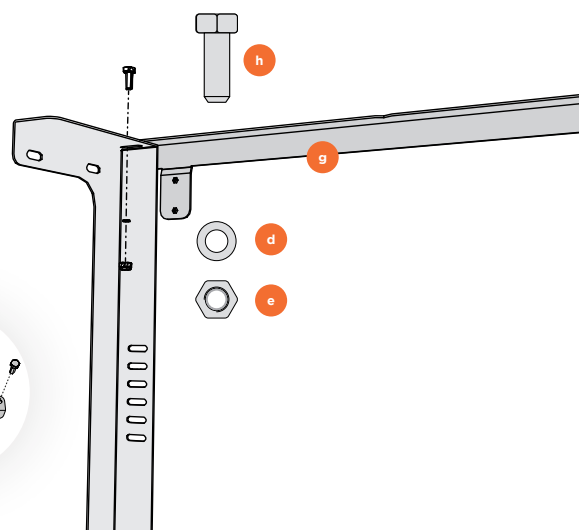
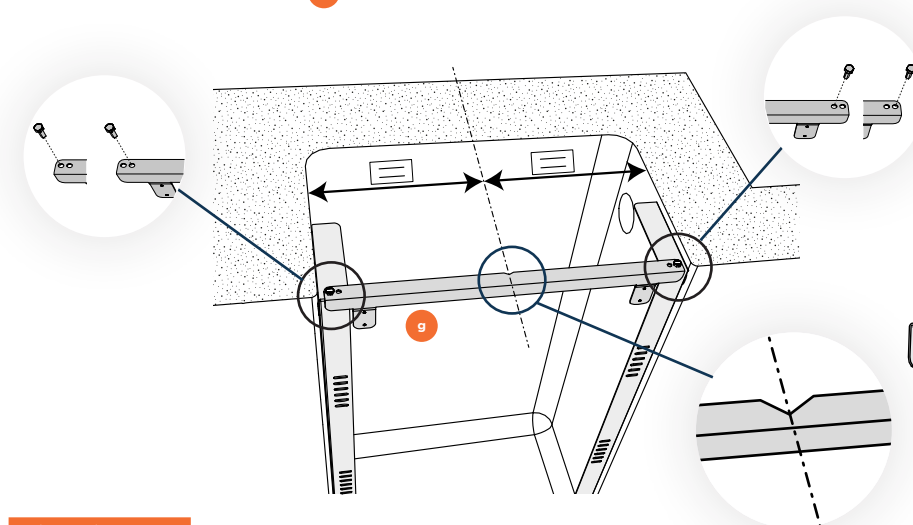
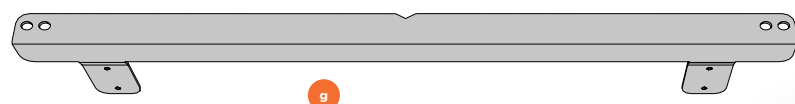


IMPORTANT

Ne pas bloquer les écrous à ce stade afin de permettre le réglage du kit.

Utiliser les vis et écrous en inox livrés avec le kit.

4.6 Étape 6 : Pose de la barre transversale supérieure



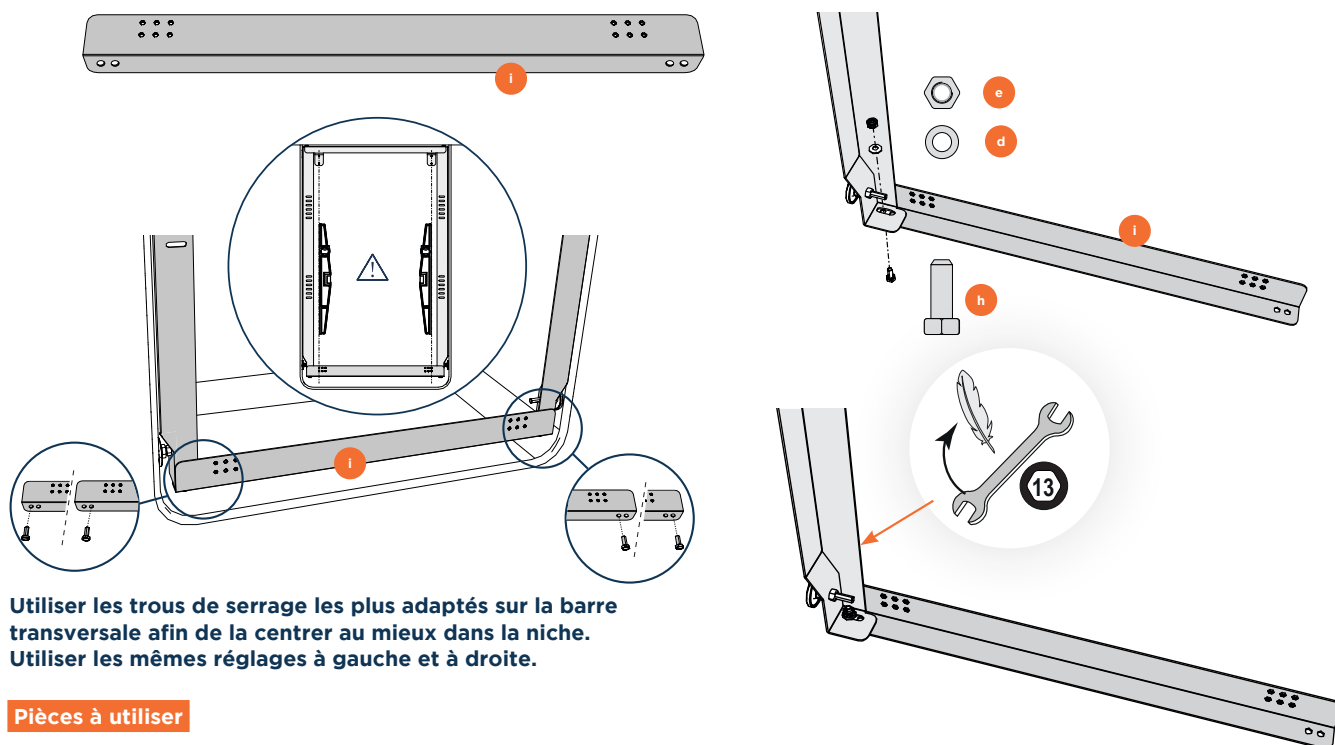
6 Pièces à utiliser

- Vis TH M8x20 **h**
- Rondelles contact M8 **d**
- Ecrous frein M8 **e**

Utiliser les trous de serrage les plus adaptés sur l'équerre afin de la centrer au mieux dans la niche.

Utiliser les mêmes réglages à gauche et à droite.

4.7 Étape 7 : Pose de la barre transversale inférieure



Utiliser les trous de serrage les plus adaptés sur la barre transversale afin de la centrer au mieux dans la niche.
Utiliser les mêmes réglages à gauche et à droite.

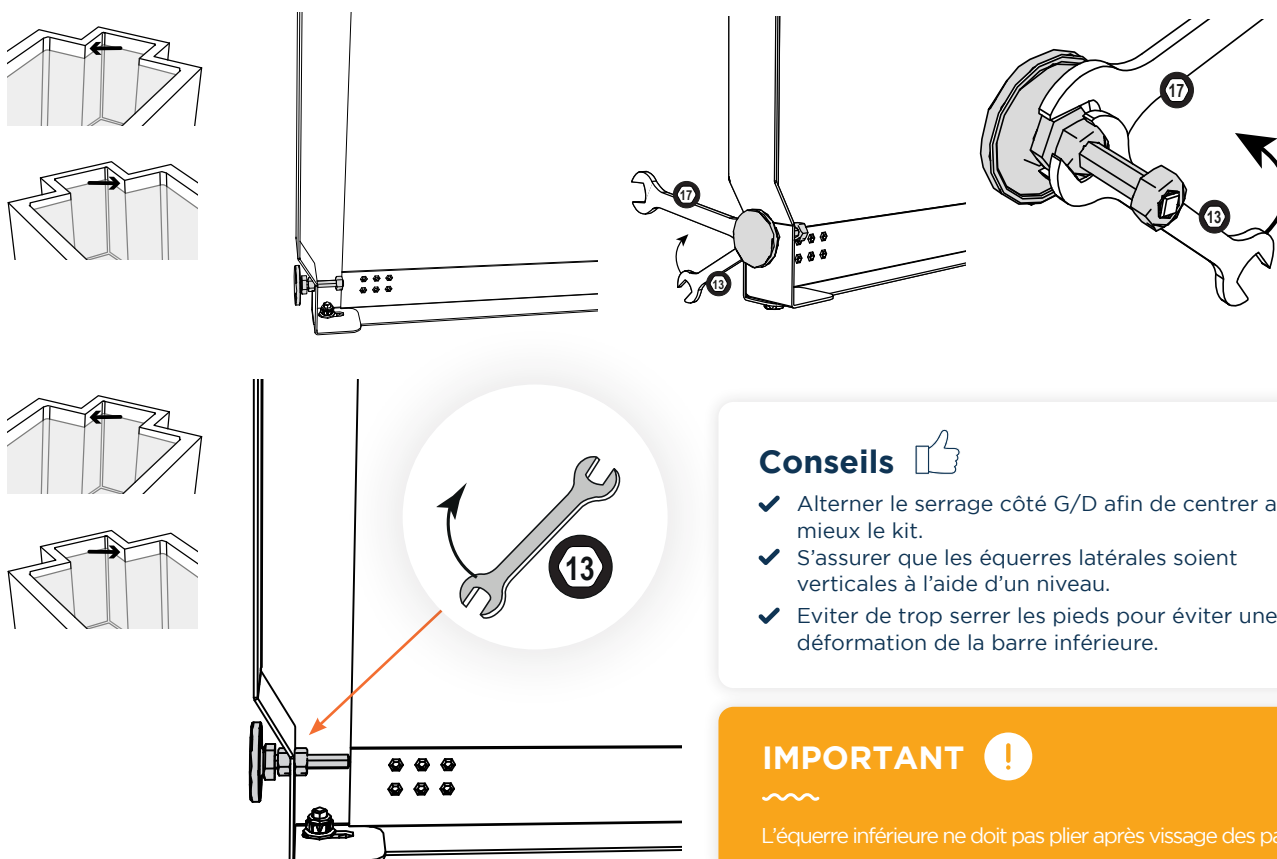


Pièces à utiliser

- Vis TH M8x20 **h** x2
- Rondelles contact M8 **d** x2
- Ecrous frein M8 **e** x2

4.8 Étape 8 : Réglage des pieds latéraux

- ✓ **Affiner le réglage des écrous** afin d'avoir un bon appui des pieds sur le côté de la niche.
- ✓ Pour cela, **dévisser/visser les écrous à « l'extérieur » des renforts latéraux** de manière à bloquer ceux-ci.
- ✓ Une fois la bonne position trouvée, **bloquer les écrous « intérieurs » aux renforts latéraux.**

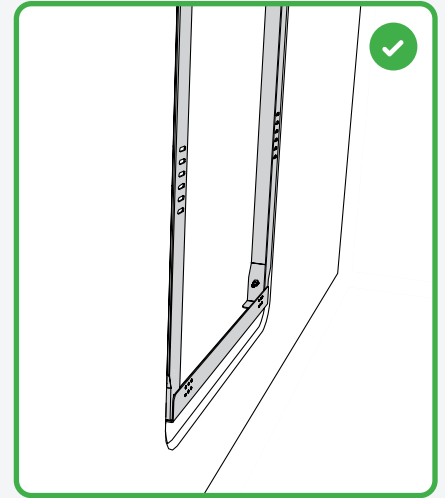
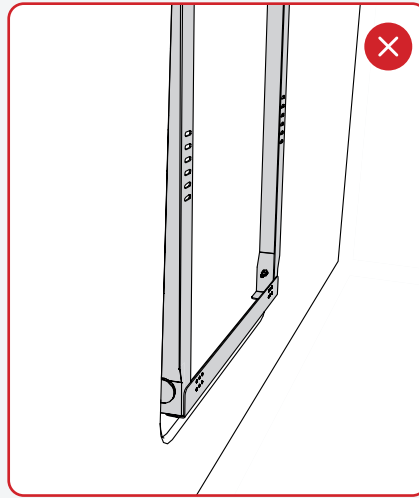
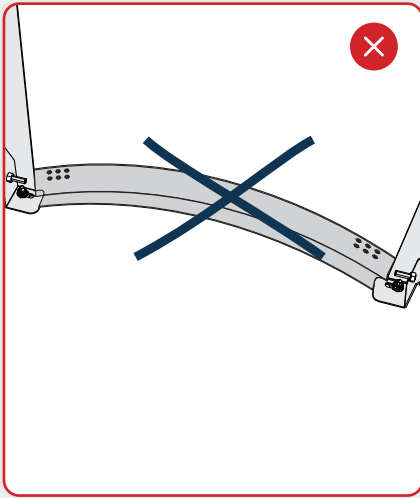


Conseils

- ✓ Alternier le serrage côté G/D afin de centrer au mieux le kit.
- ✓ S'assurer que les équerres latérales soient verticales à l'aide d'un niveau.
- ✓ Eviter de trop serrer les pieds pour éviter une déformation de la barre inférieure.

IMPORTANT

L'équerre inférieure ne doit pas plier après vissage des patins.



IMPORTANT

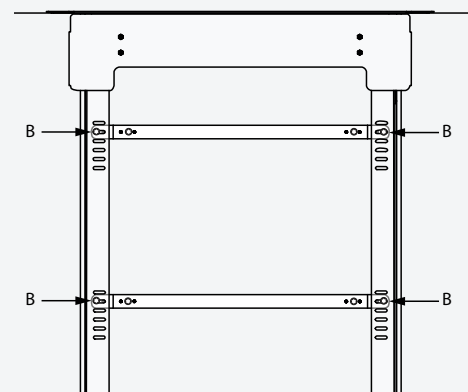
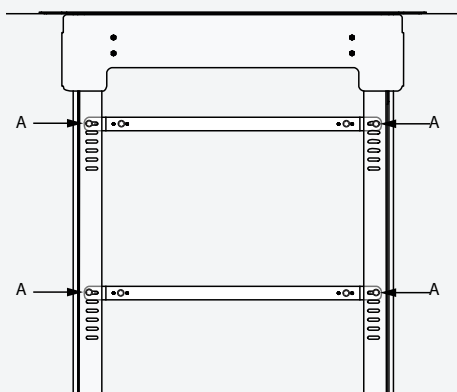
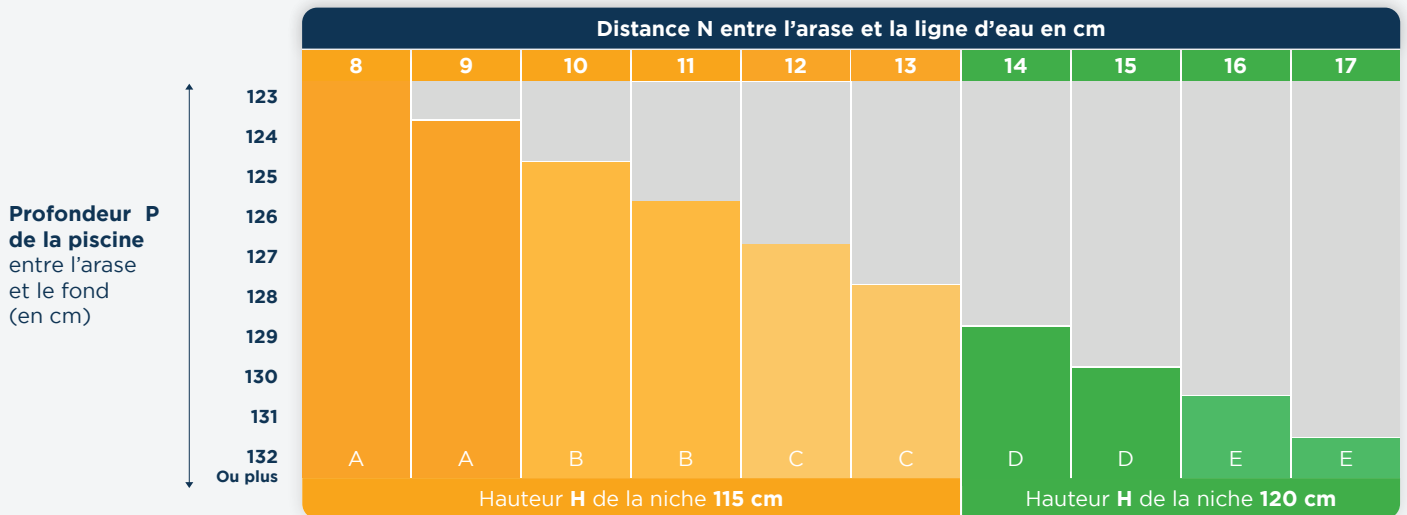


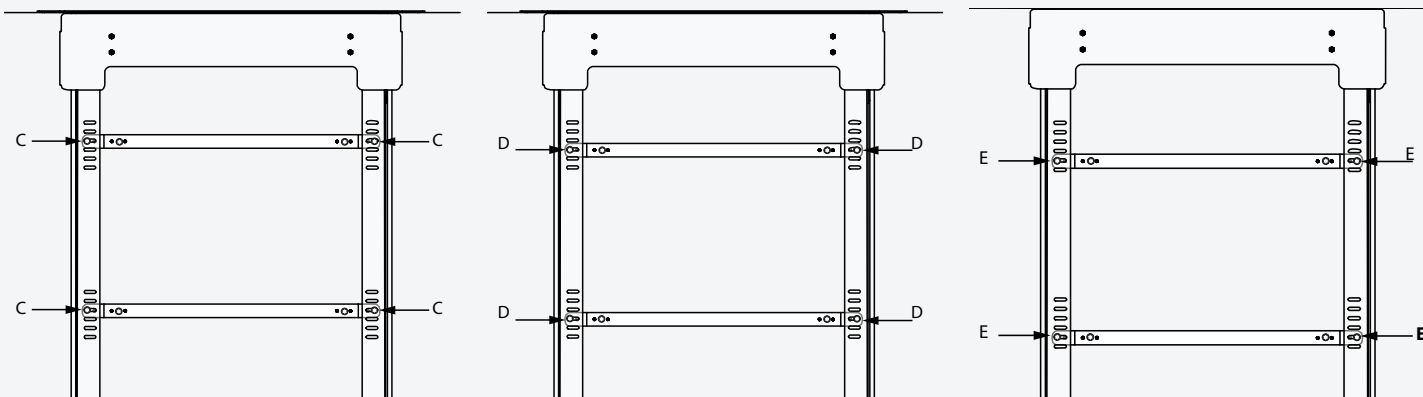
L'équerre inférieure ne devra en aucun cas dépasser de la face extérieure de la niche.

4.9 Étape 9 : Installation des barres intermédiaires et serrage

Les tableaux ci-dessous donne la position des barres intermédiaires selon :

- **M** = La profondeur d'immersion de la turbine
- **N** = la distance entre l'arase et la ligne d'eau
- **P** = la profondeur totale de la piscine (de l'arase jusqu'au fond)



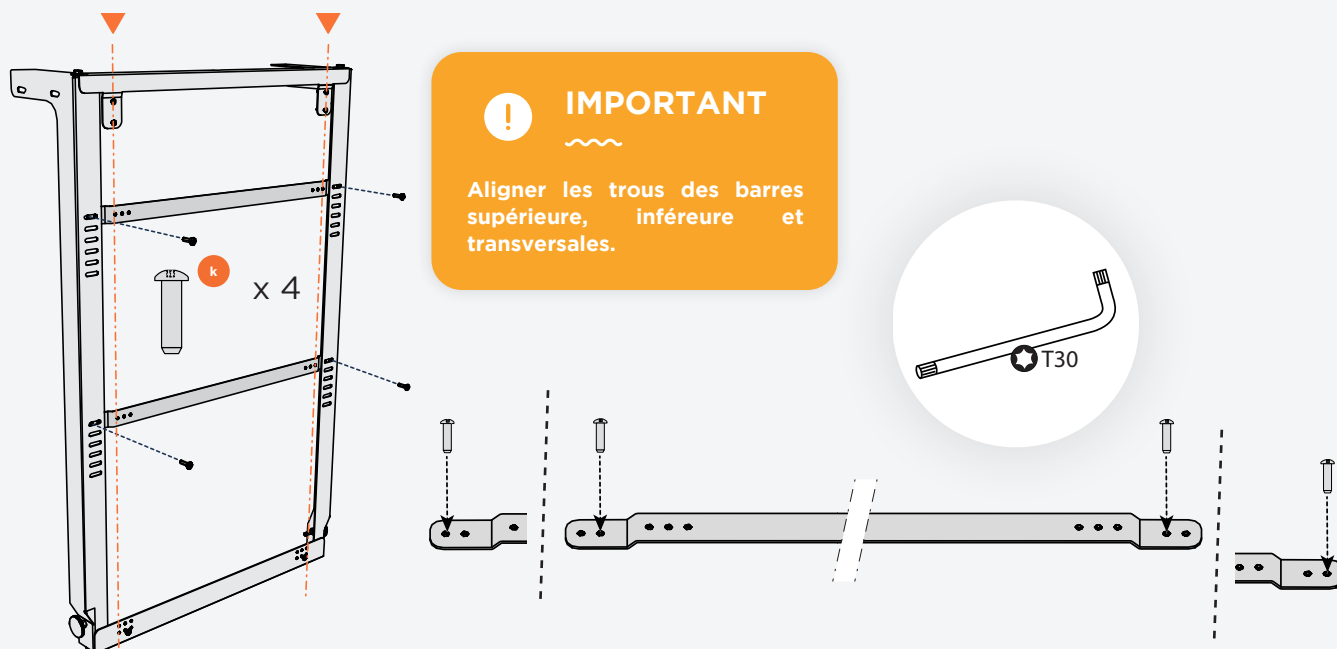


Pièces à utiliser

- Barres intermédiaires x2 j

Instructions de montage

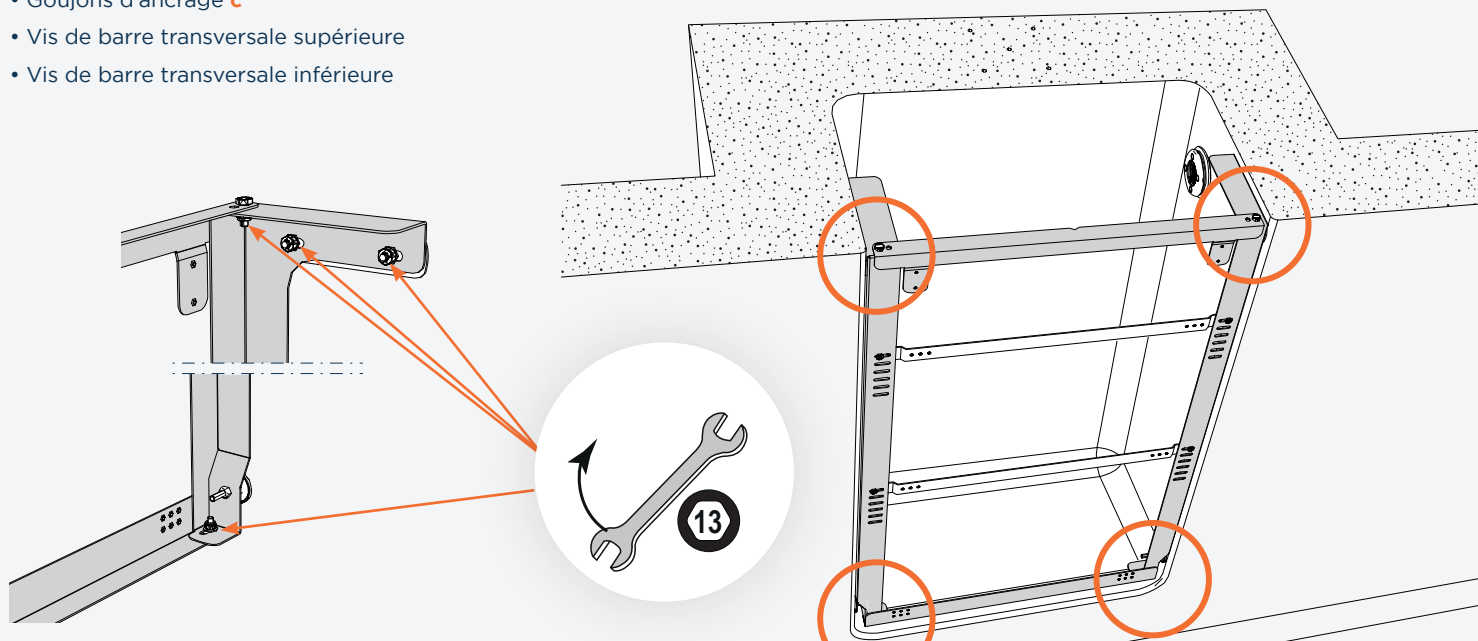
- Positionner la barre intermédiaire supérieure (j) derrière les barres latérales.
- Utiliser la même rangée de trous oblongs pour la barre intermédiaire inférieure.
- Utiliser les trous de serrage les plus adaptés sur les barres afin de les centrer au mieux dans la niche.
- Serrer chaque barre à l'aide de : 2 vis TBHC M6x20 (k).
- **Utiliser les mêmes réglages à gauche et à droite.**



4.10 Étape 10 : Serrage des barres supérieures et inférieures

Finaliser le serrage des vis et écrous des :

- Goujons d'ancrage c
- Vis de barre transversale supérieure
- Vis de barre transversale inférieure

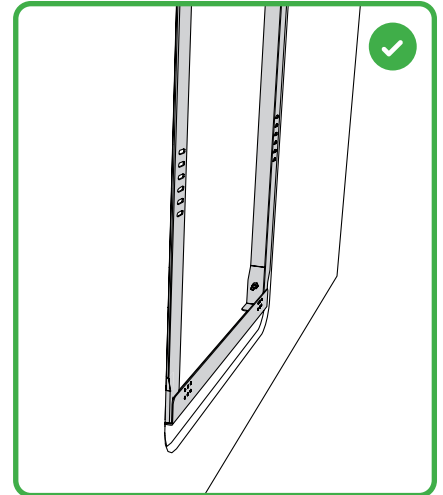
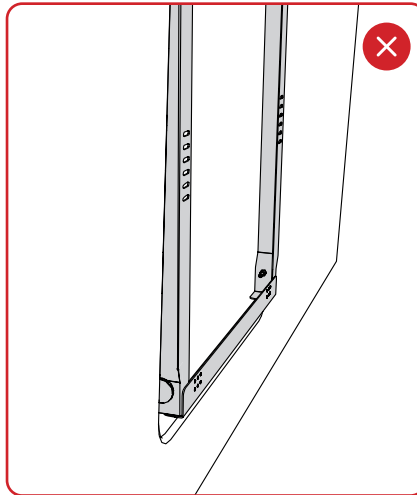




IMPORTANT

S'assurer que les équerres latérales ne dépassent pas de la paroi extérieure de la niche.

En cas de dépassement, effectuer un réglage des pieds (§4.8) et des équerres latérales).

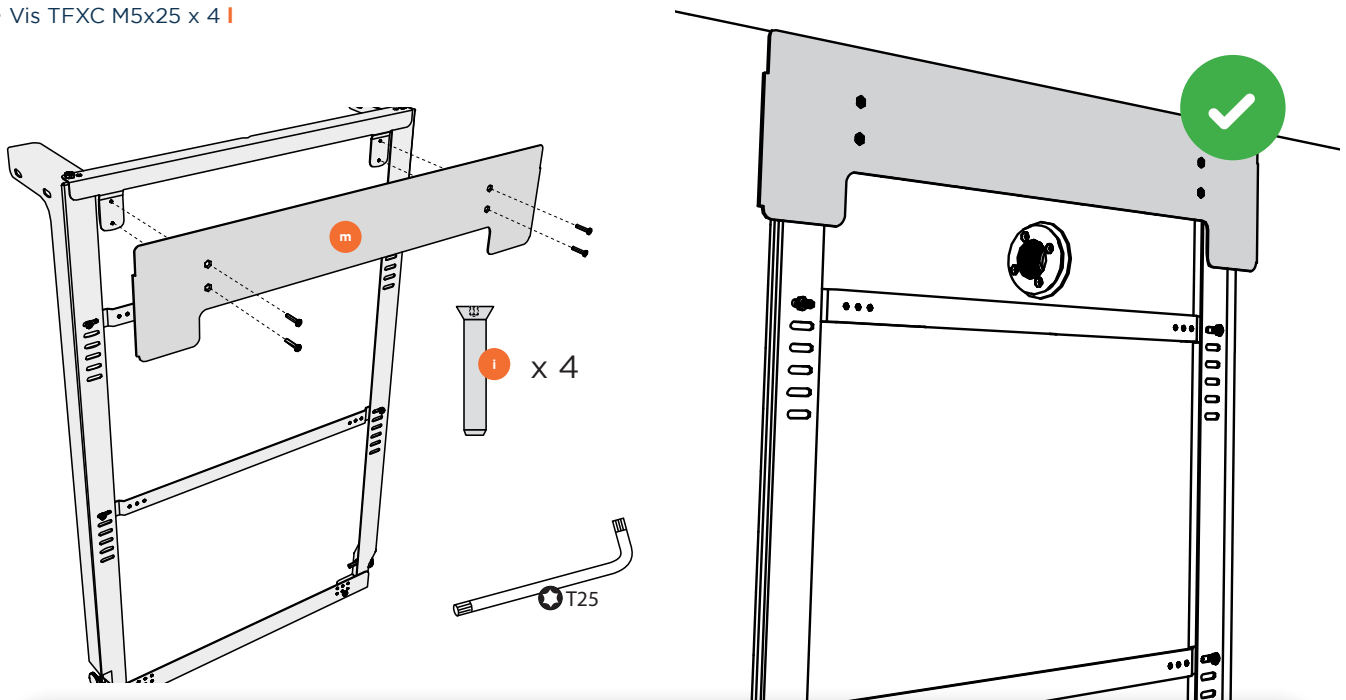


4.11 Étape 11 : Montage de la plaque de finition supérieure



Pièces à utiliser

- Vis TFXC M5x25 x 4 |



IMPORTANT

Contrôler que le haut de la plaque est tangent à l'arase de la piscine.

4.12 Étape 12 : Mise en place de la grille de finition



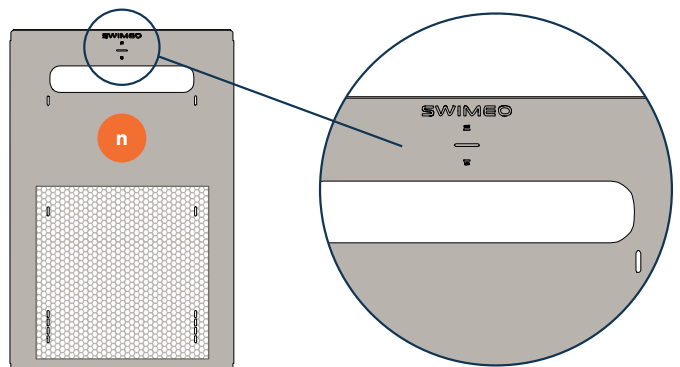
Pièces à utiliser

- Vis TBXC M6x20 x 6 **k**
- Grille **n**



Positionner la grille de finition

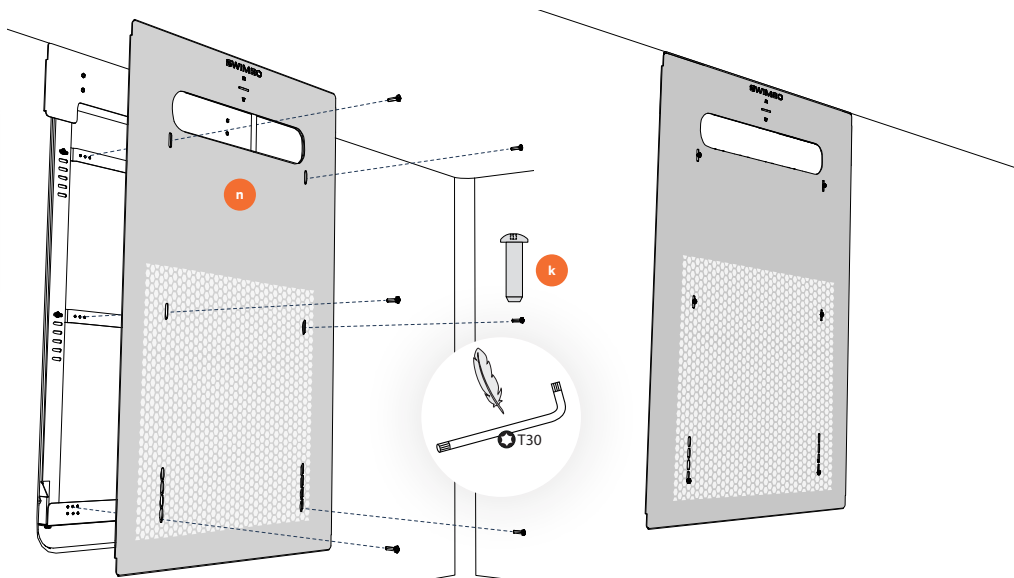
- Aligner le repère de la grille avec la ligne d'eau.
- Centrer la grille au mieux.
- Monter ou descendre la grille pour recouvrir la partie basse de la niche.





IMPORTANT

Ne pas bloquer les vis de la grille à ce stade afin de permettre son réglage.



4.13 Étape 13 : Mise en place des cales

La niche doit faire 40cm de profondeur.

Le système de cales permet d'ajuster la position de la turbine si la profondeur est différente de 40cm.



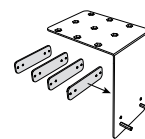
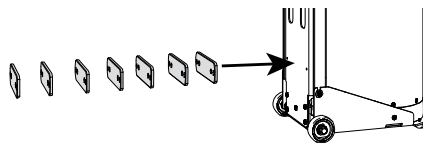
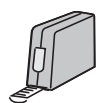
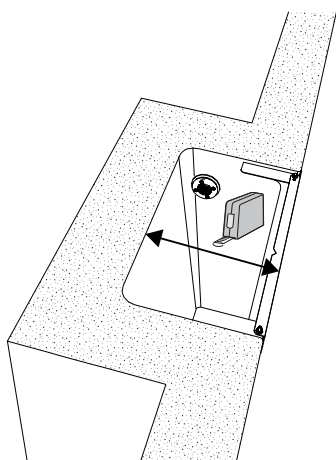
Pièces à utiliser

- 2 vis TFXC M5x25 (l ou p) sur la platine de la turbine
- 2 vis TFXC M5x50 (p) sur la platine de l'équerre
- Cales o
- Equerre de fixation q
- Turbine r

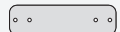


Instructions

- Mesurer la profondeur de la niche en son milieu.
- Sélectionner le bon nombre de cales (voir tableau).
- Monter les cales sur l'équerre.
- Monter les cales sur la turbine.



39 mm



x5

x2

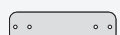
39,5 mm



x6

x3

40 mm



x7

x4

40,5 mm



x8

x5

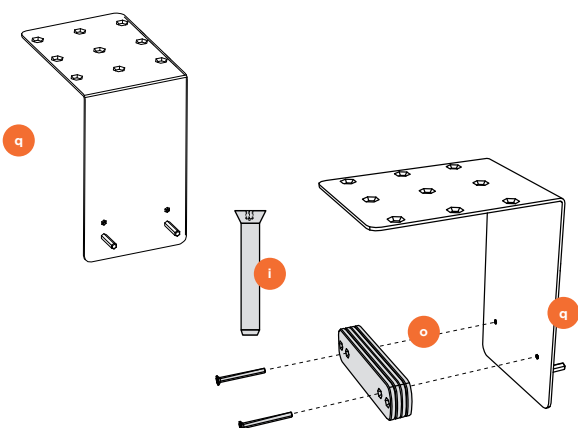
41 mm



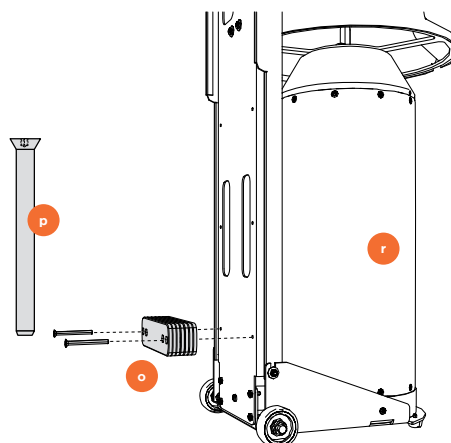
x9

x6

Montage des cales sur l'équerre :



Montages des cales sur la turbine :



4.14 Étape 14 : Montage à blanc (sans fixation) de la turbine



Pièces à utiliser

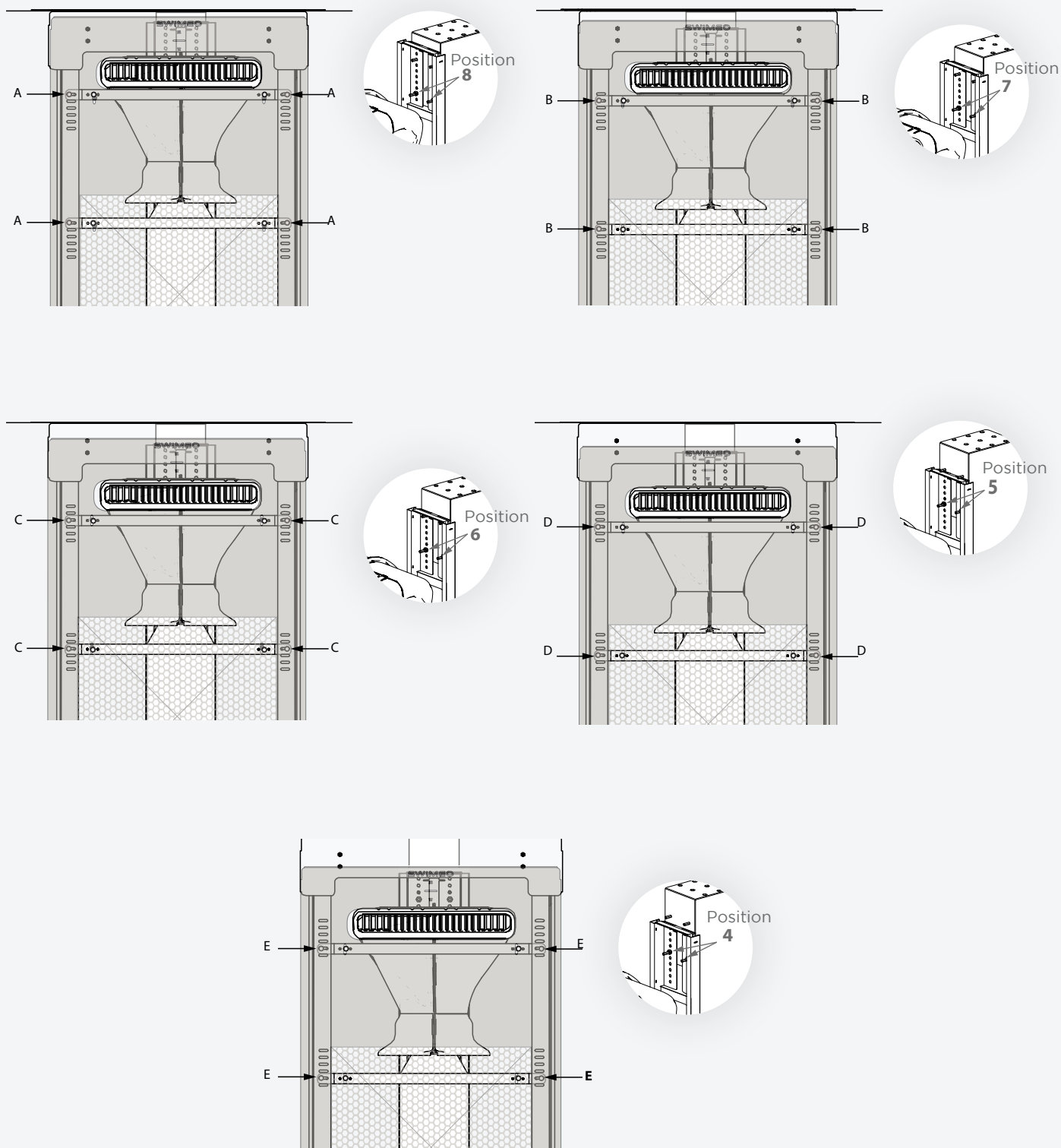
- Ecrou de fixation e

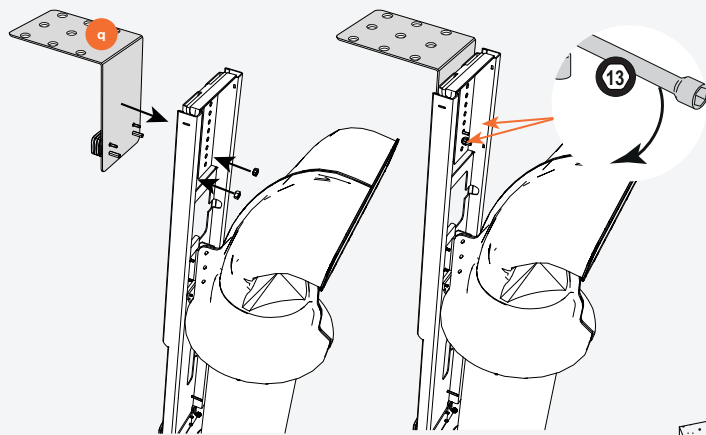


Instructions

- Monter et fixer la turbine sur son équerre.
- Sélectionner la bonne position de la turbine sur l'équerre selon le schéma suivant :

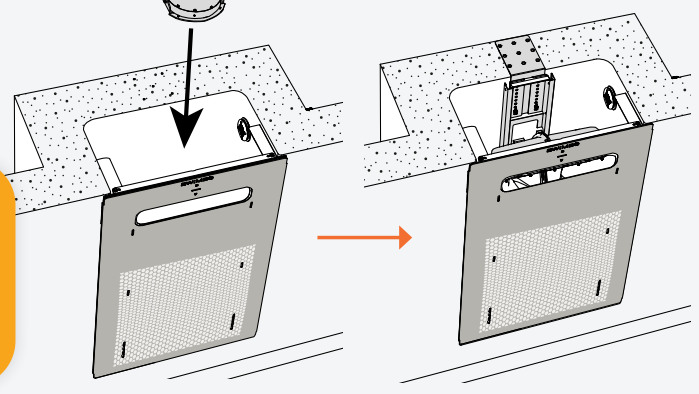
Ci-dessous la position de la turbine par rapport aux goujons de l'équerre.





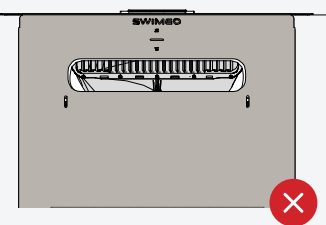
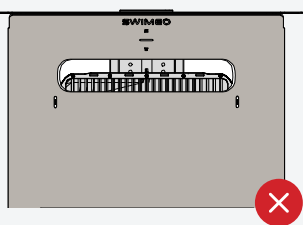
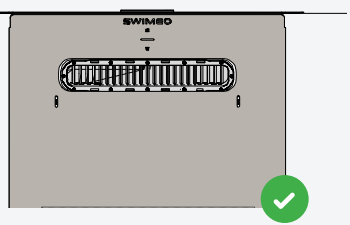
ATTENTION !

Maintenir l'équerre sur l'arase pour éviter que la turbine ne glisse en avant.



IMPORTANT

Veiller à ce que la bouche de la turbine soit alignée avec la bouche de la grille.

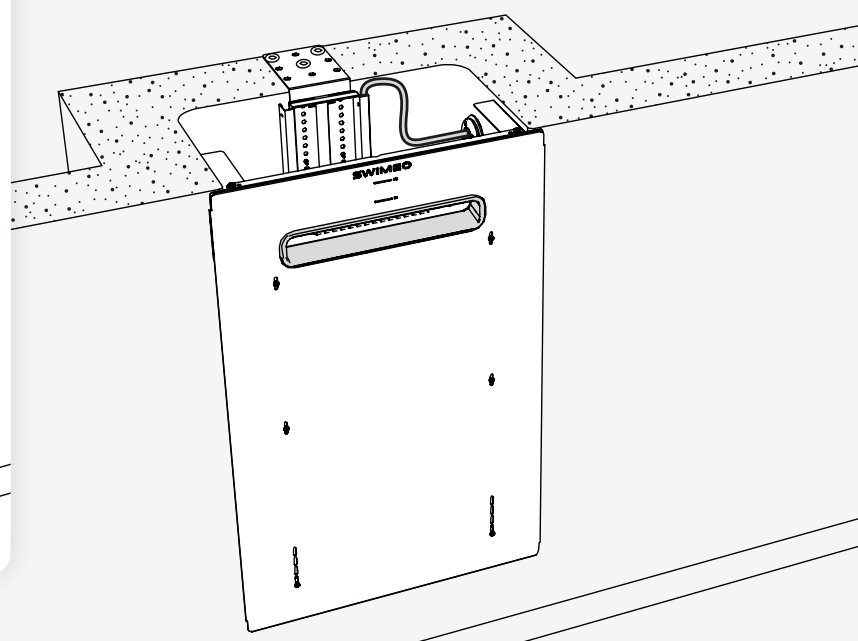
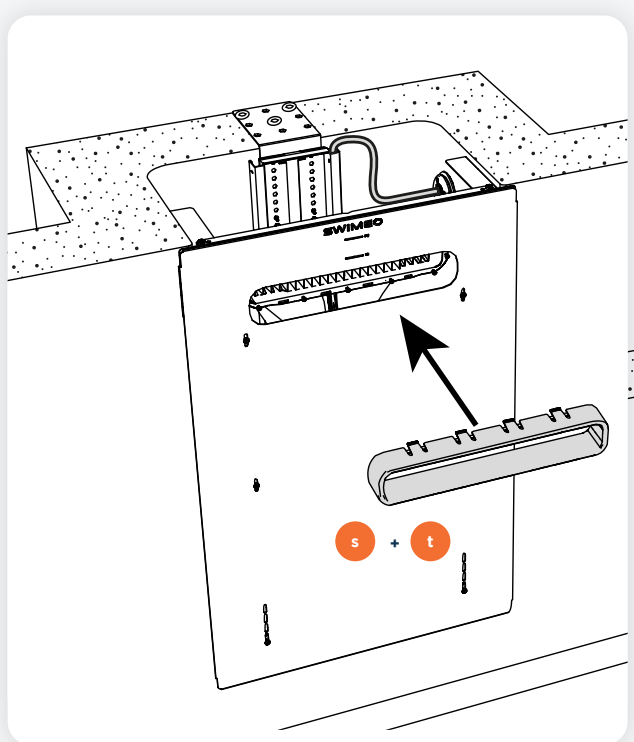


4.15 Étape 15 : Mise en place du prolongateur sur le guide

Pièces à utiliser

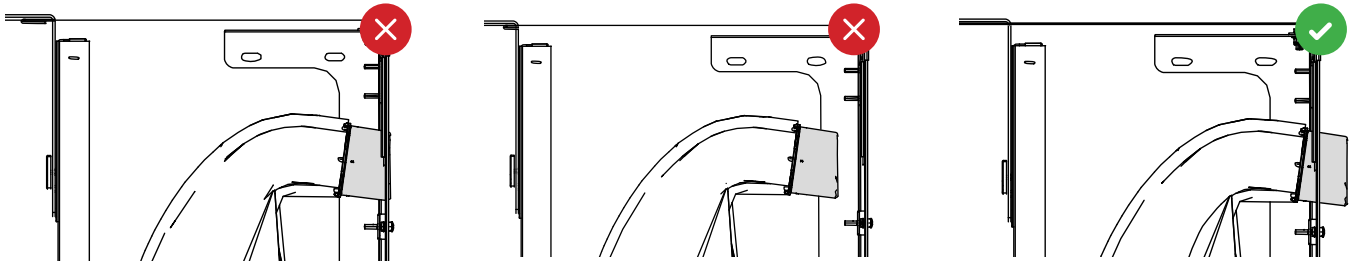
- Prolongateur x 1 **s+t**

Le prolongateur permet de faire sortir le flux d'eau à l'extérieur de la grille.



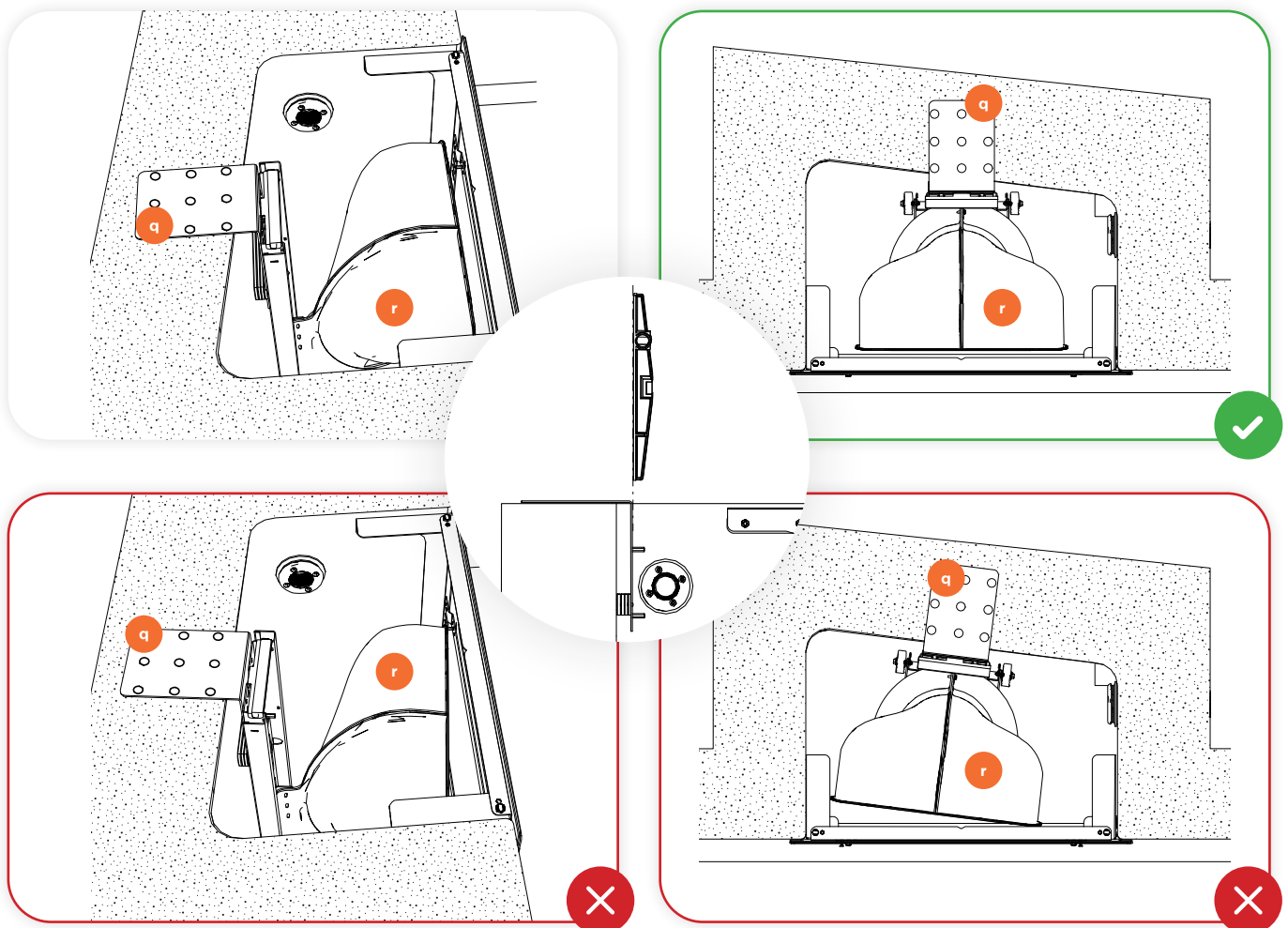
! IMPORTANT

Une fois le guide flux positionné et la position de la turbine ajustée, repérer les trous de fixation de l'équerre avec un marqueur.
Se référer à la notice technique de la turbine pour les préconisations de fixation de celle-ci.



4.16 Étape 16 : Marquage des trous de perçage de l'équerre

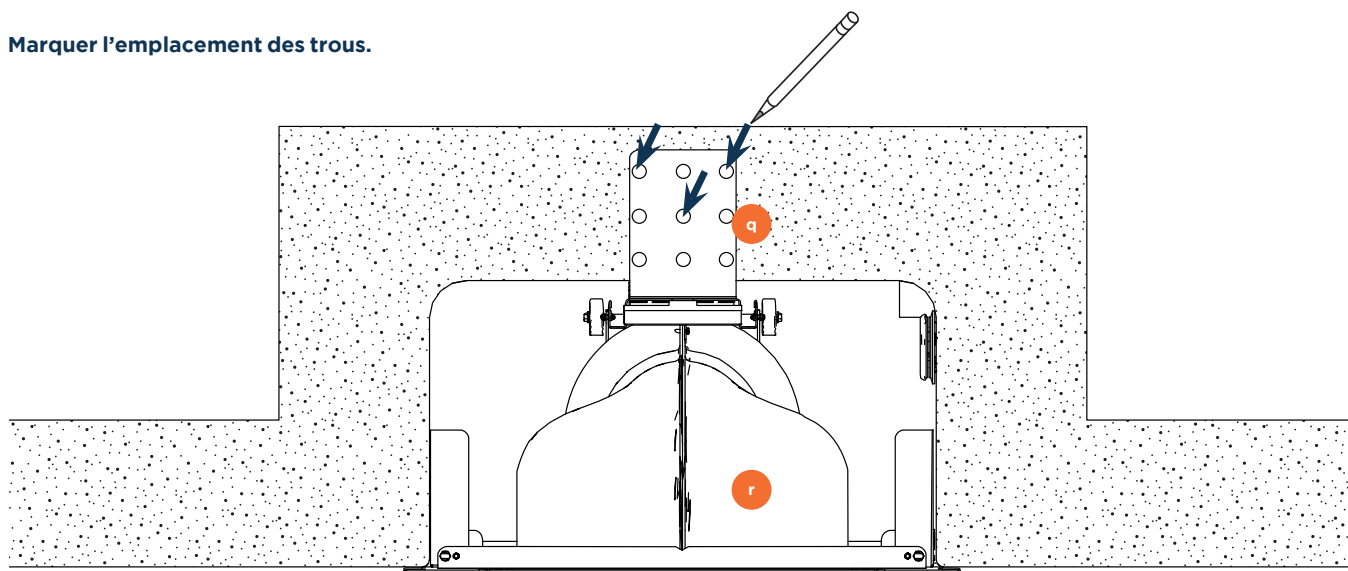
Positionner l'équerre pour que la turbine soit parfaitement centrée par rapport à la grille.



! IMPORTANT

Il est impératif que l'équerre soit centrée sur le kit d'intégration, sinon la turbine risque de ne pas être centrée.
Ne pas fixer l'équerre à ce stade, pour laisser la possibilité d'ajuster la position de la turbine.

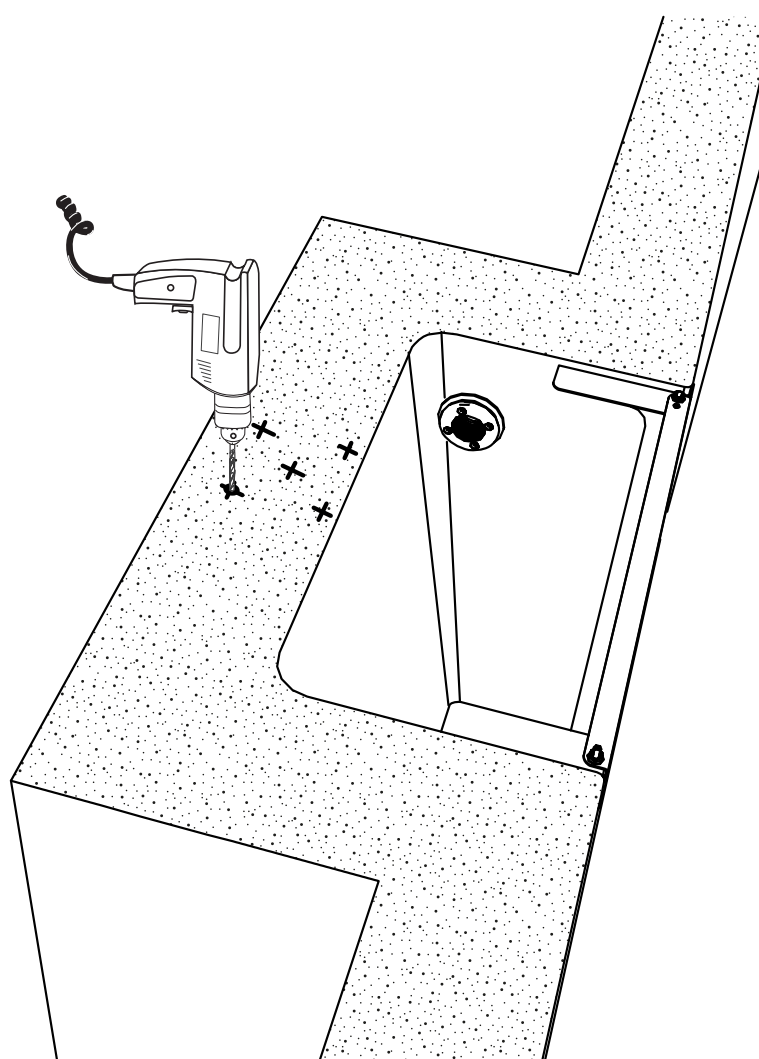
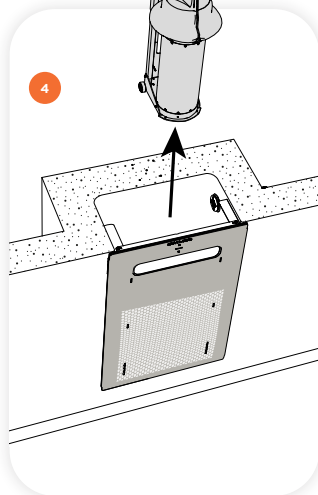
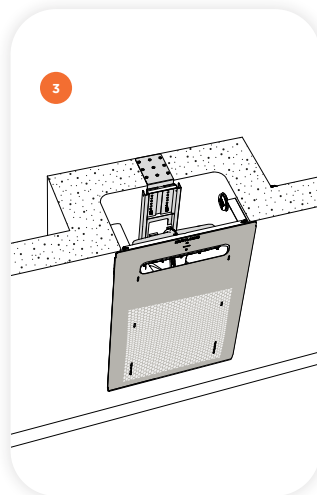
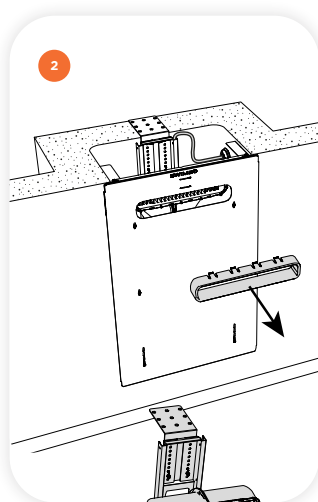
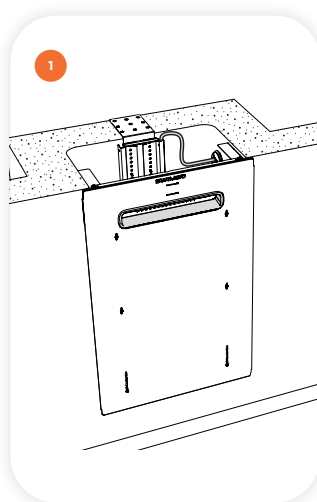
Marquer l'emplacement des trous.



4.17 Étape 17 : Scellement de la platine de fixation

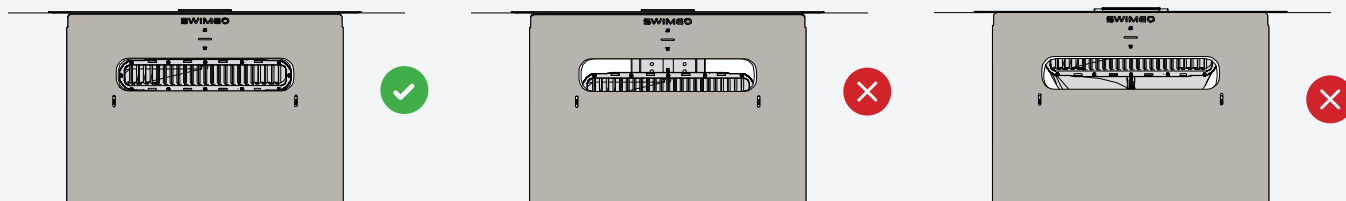
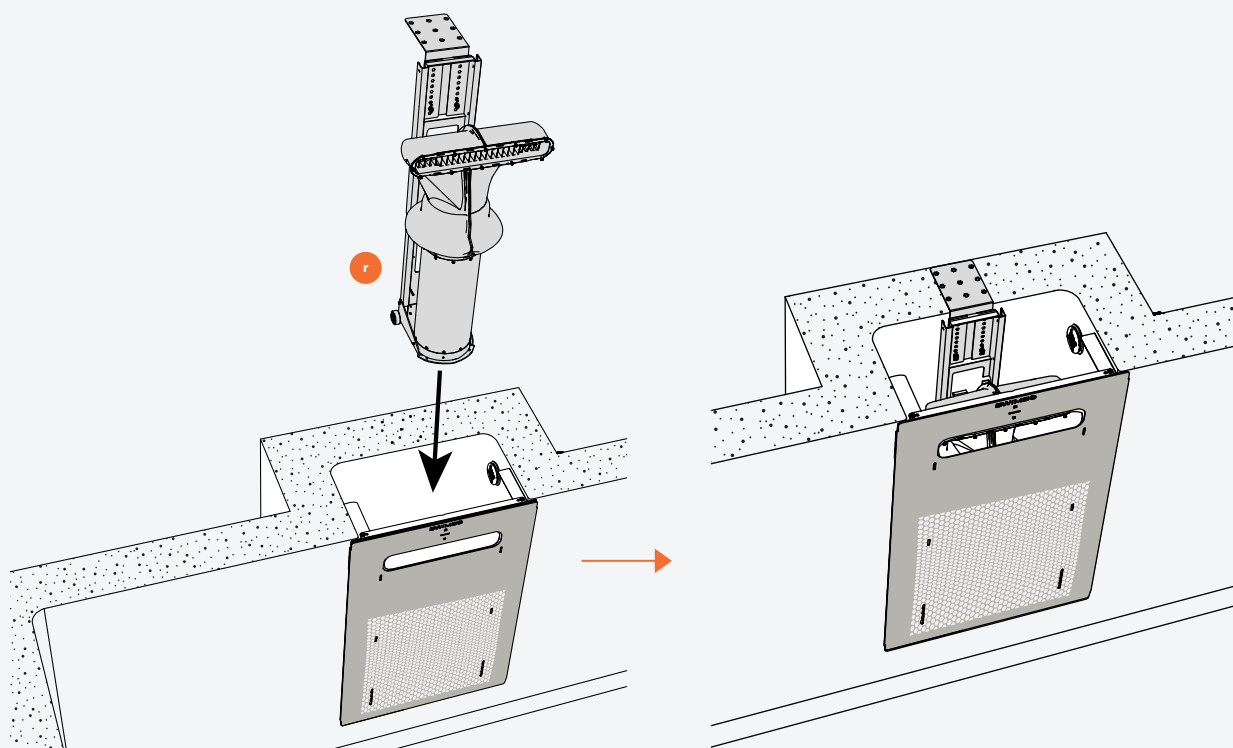
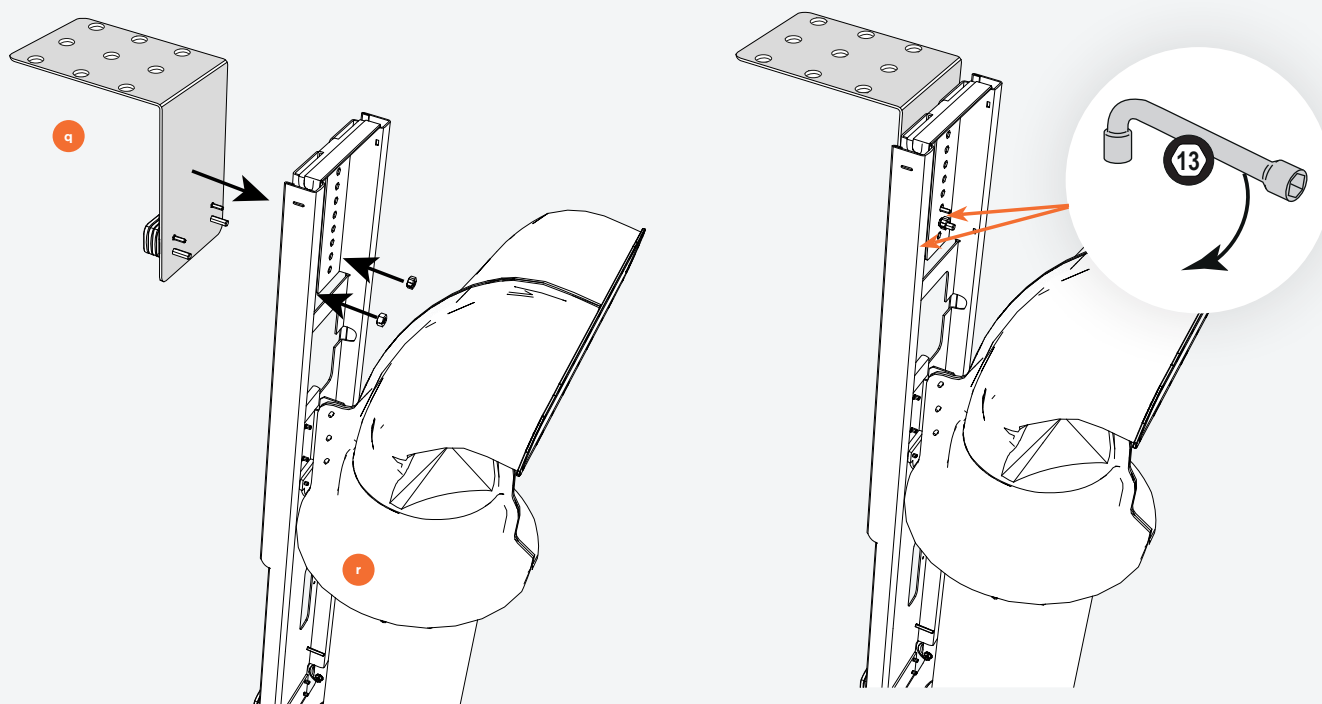
Retirer la turbine ou la déposer au fond de la niche après l'avoir dévissée de l'équerre.

Percer l'arase et visser la platine sur l'arase.



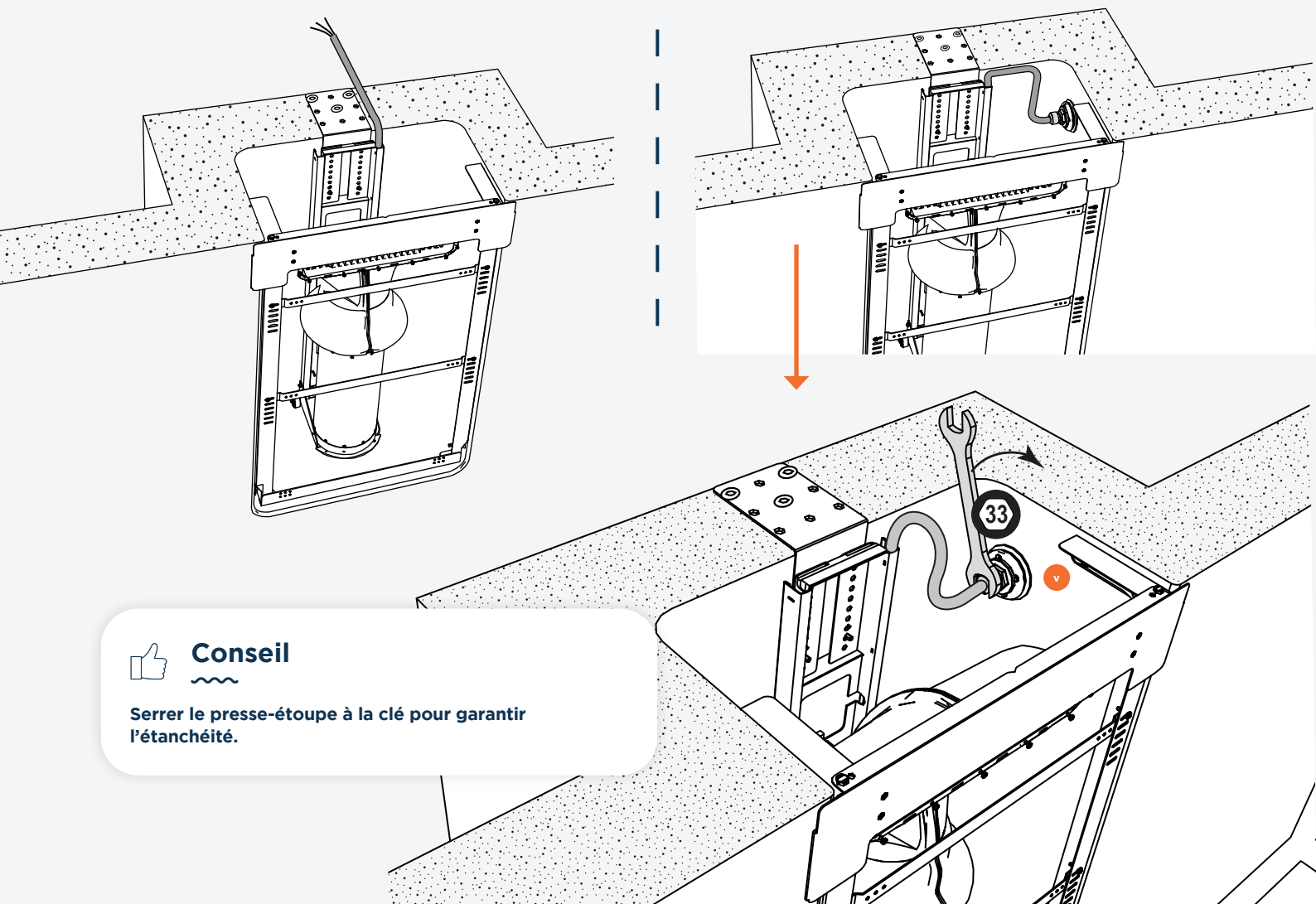
4.18 Étape 18 : Pose avec fixation de la turbine

Pour faciliter la vissage de la turbine sur l'équerre, il est conseillé d'utiliser une clé à cliquet.

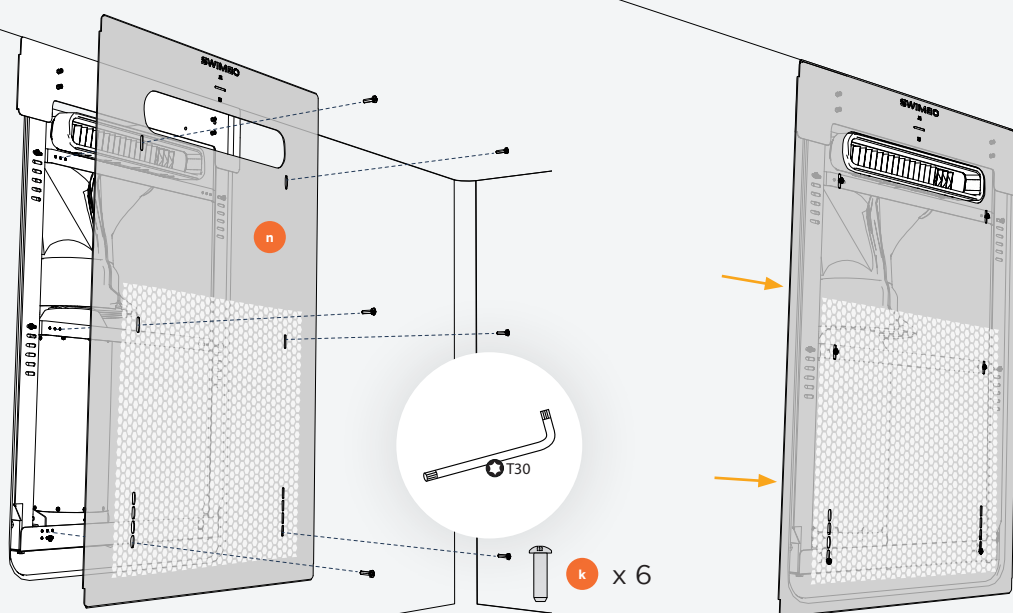


4.19 Étape 19 : Mise en place du câble de la turbine

Faire passer le câble dans le presse-étoupe et dans le passe-câble avant de réaliser la connexion électrique.



4.20 Étape 20 : Serrage final de la grille

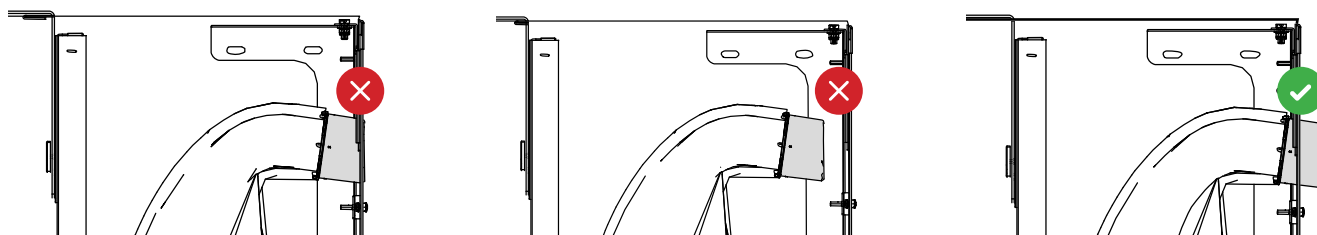
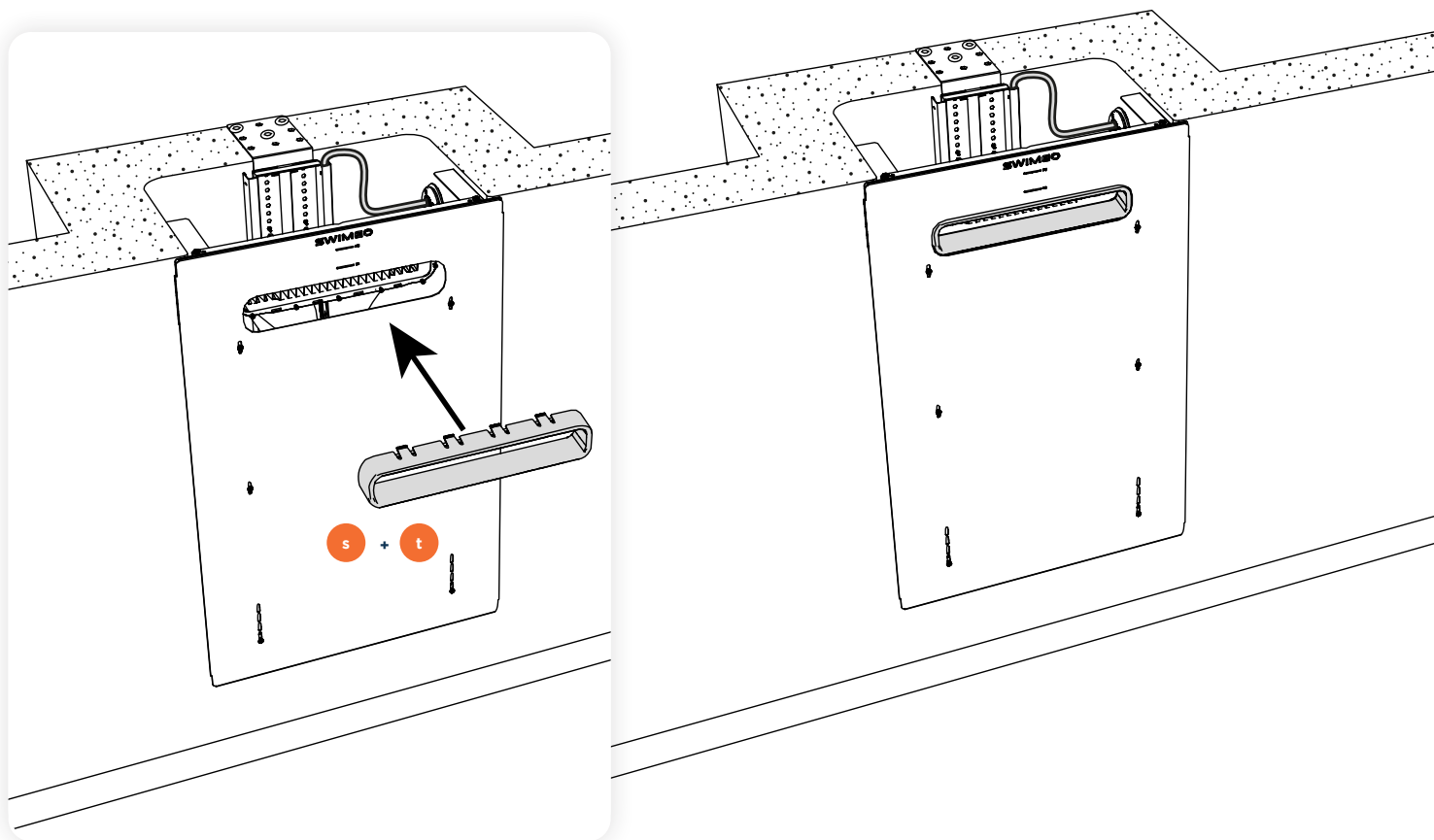


IMPORTANT

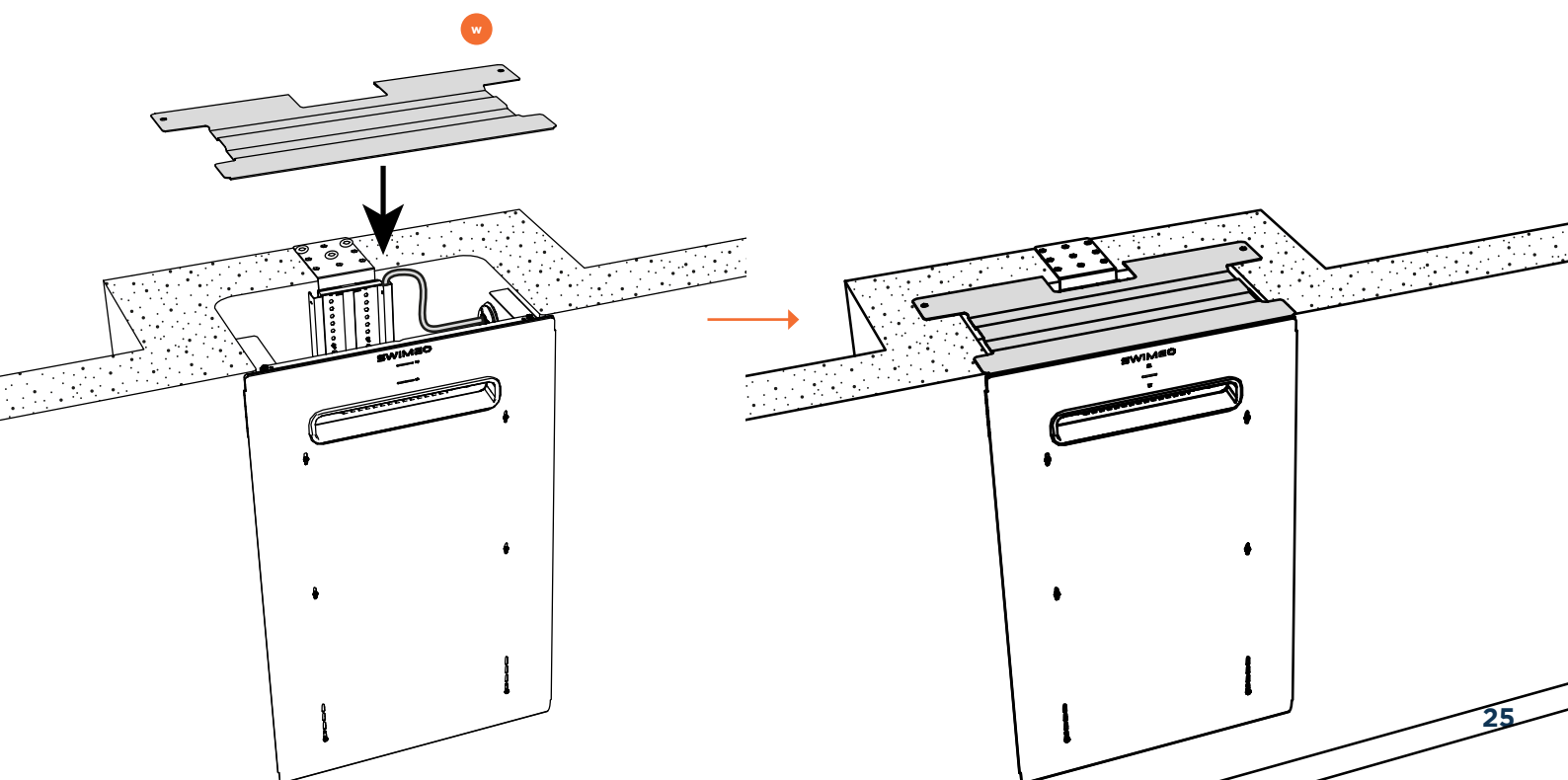
L'espacement entre la grille et la paroi de la piscine ne doit pas excéder 5 mm.

S'il est supérieur à 5 mm, refaire le réglage des pieds (§4.8) et des équerres latérales.

4.21 Étape 21 : Installation finale du guide flux



Mettre en place le capot non structurel (w) pour fermer le dessus de la niche.



4.22 Étape 22 : Finition du pourtour de la piscine

IMPORTANT

Le kit d'intégration de la Swimeo X n'est pas prévu pour servir d'assise, de plongoir ou d'appui pour sortir du bassin. L'installateur doit impérativement monter la finition de la piscine (margelles, plage en bois, etc), afin de garantir la sécurité et l'intégrité des utilisateurs.

La mise en place d'une solution pour boucher le dessus de la niche est de la responsabilité de l'intégrateur.



Une fois le montage du kit terminé, vous pouvez poser les margelles de la piscine.

IMPORTANT

En cas de perte de visserie, il est important de la remplacer par des références identiques, en acier inox A4, pour éviter les problèmes de corrosion.



Le montage est désormais terminé. Vous pouvez maintenant remplir votre piscine.

Nous vous souhaitons de belles séances de nage.



5. HIVERNAGE



Se référer à la notice technique de la turbine.

5.1 Démontage de la turbine par le devant

Le kit d'intégration de SWIMEO permet une sortie de la turbine par la face avant (grille), dans le cadre d'un hivernage passif de la piscine.

IMPORTANT !

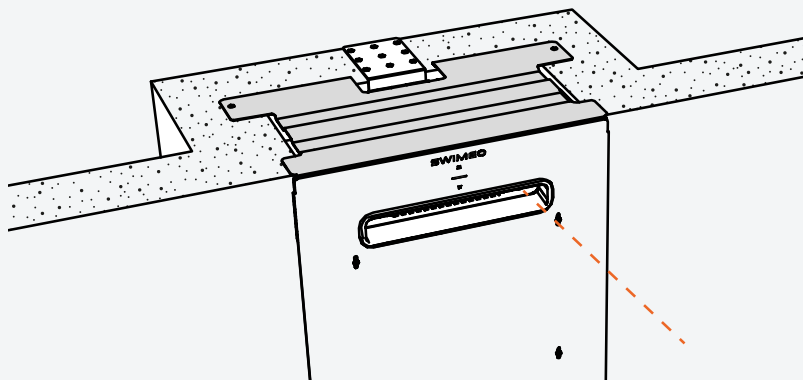
La sortie de la turbine par la face avant nécessite d'être dans le bassin. Le niveau d'eau doit être réduit pour faciliter l'opération.

Il est impératif de faire appel à un professionnel pour ne pas endommager le système de circulation d'eau de la piscine.



5.1.1 Étape 1 : Préparation à la déconnexion de la turbine

Baisser le niveau d'eau de la piscine en dessous de la traversée de paroi du câble d'alimentation de la SWIMEO.

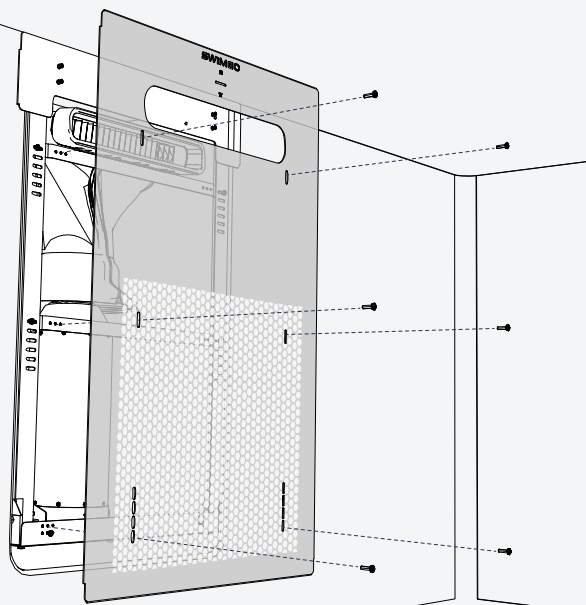


ATTENTION

La déconnexion électrique doit se faire hors d'eau.



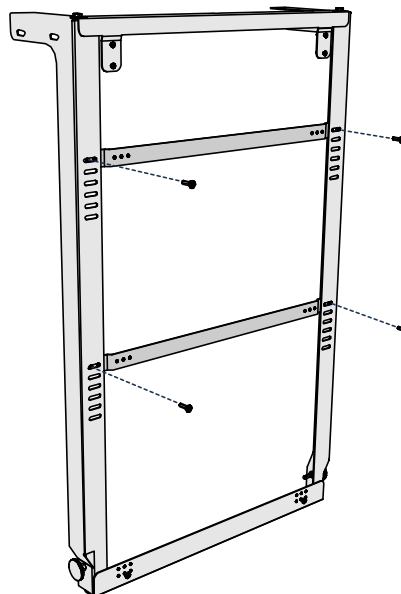
5.1.2 Démontage de la grille de finition



- Démontez la grille de finition en desserrant les 6 vis de maintien de la plaque.
- Tirez la grille de finition puis la sortez de la piscine.

6 5.1.3 Démontage des barres intermédiaires

Démontez les deux barres intermédiaires en desserrant les vis.

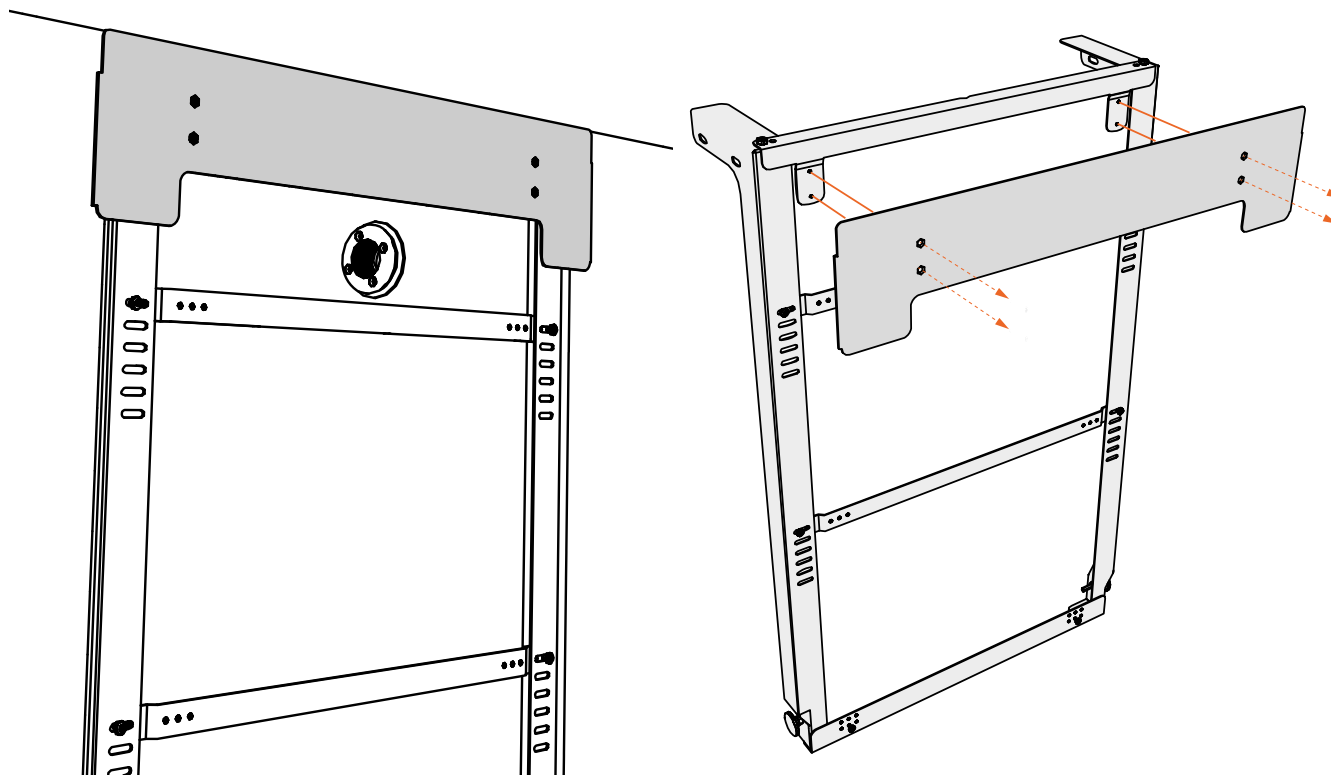


6 5.1.4 Déconnexion de la turbine

- Desserrer le presse-étoupe.
- Sortir le câble de la traversée de paroi et le mettre en dehors de la piscine.
- Revisser le presse-étoupe avec un bouchon pour éviter toute intrusion de corps étranger et éviter la fuite d'eau du bassin dans la boîte de connexion, en cas d'intempéries importantes.

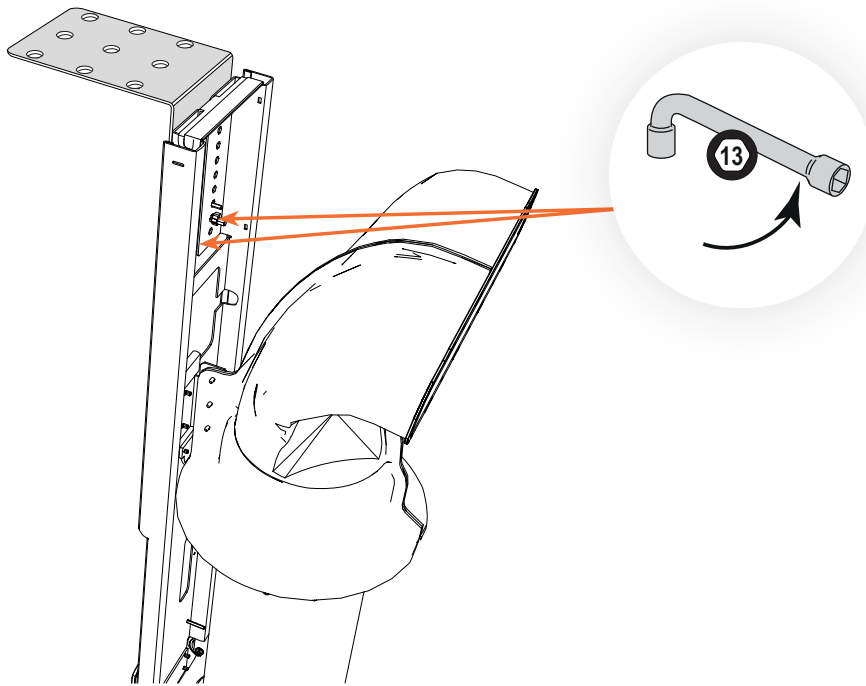
6 5.1.5 Déconnexion de la turbine

Si besoin, démontez la plaque de finition supérieure.



5.1.6 Desserage de la turbine

Dévisser les écrous de fixation de la turbine.



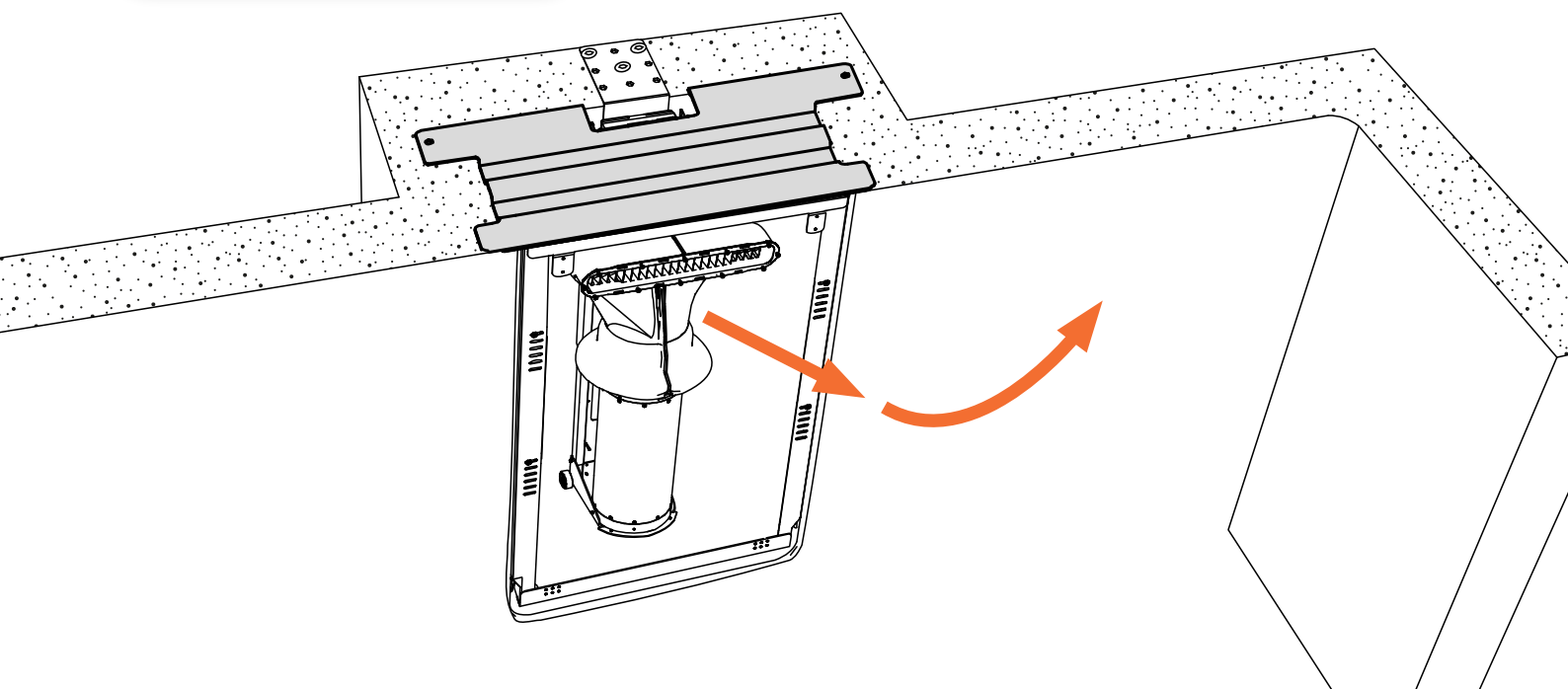
5.1.7 Dégagement de la turbine



Conseil

Pour cette manipulation, il est conseillé d'être à 2 personnes.

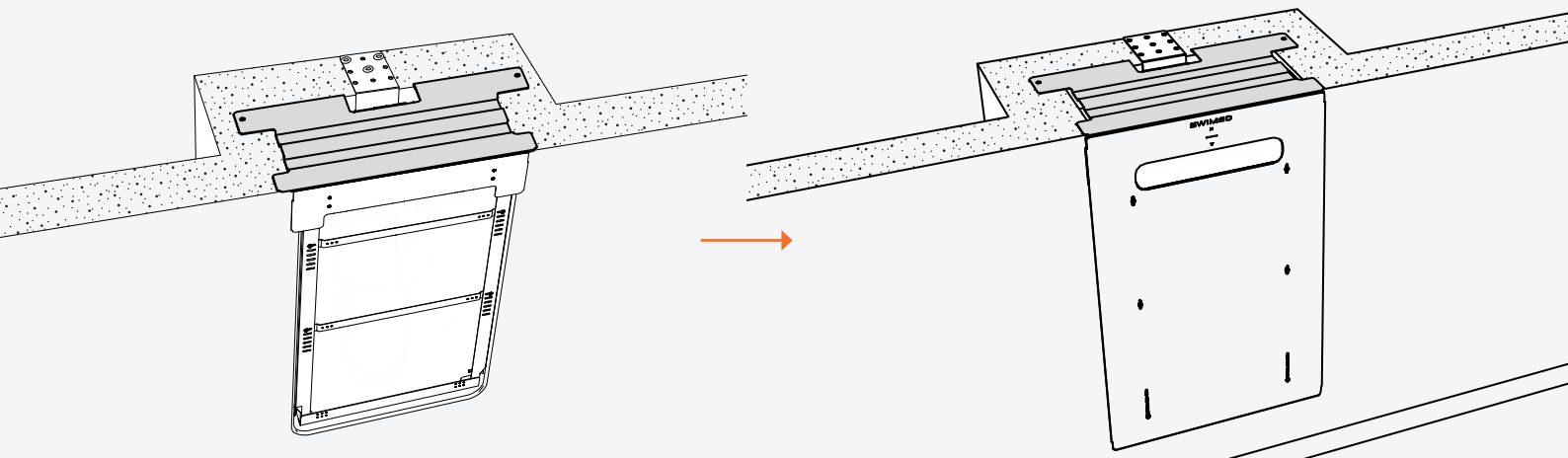
Dégager la turbine des goujons et la tirer hors de la niche, en étant attentif à ne pas détériorer le kit ou la turbine.



6 5.1.8 Fermeture de la niche

Il est conseillé de re fermer la niche une fois la turbine sortie de la piscine.

- Remonter la plaque de finition supérieure (§4.11)
- Remonter les barres intermédiaires (§4.9)
- Remonter la plaque de finition (§4.12)



6 5.1.9 Précautions de remise en service

La remise en service suit l'ordre inverse du démontage.



UNE QUESTION ?

NOUS SOMMES LÀ POUR VOUS AIDER.



swimeo@sirem.fr

+33 (0) 4 78 55 83 08

3 Chemin du Pilon 01700 Saint-Maurice-de-Beynost FRANCE